

LCMR200



reddot winner 2021



製品ラインナップ

LCM100 は別ページです▶ P.28

リニアコンベアモジュール

LCMR200 専用

単軸ロボット GX series P.20

コントローラ YHX P.22

リニア搬送のパイオニアが提案する
次世代工場の搬送プラットフォーム



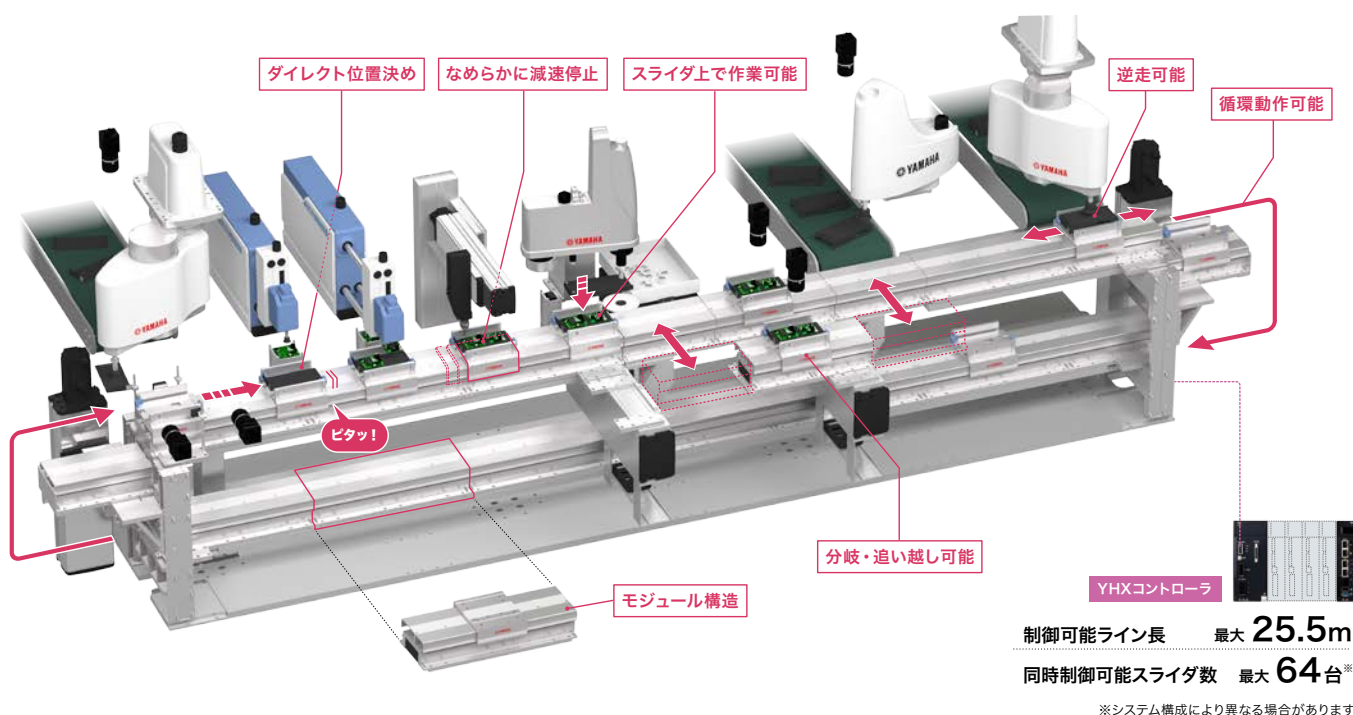
リニアコンベアモジュール LCMR200



※上記画像は CG によるイメージ画像のため実物とは異なります。

無価値時間 限りなくゼロへ。

ワークを運ぶだけの搬送時間は無価値な時間です。
ヤマハリニアコンベアモジュール LCMR200 で搬送部分も
ロボット化することで、無価値時間を限りなくゼロに
近づけませんか？



高速・高加速度 搬送を実現する 進化したリニアコンベアモジュール

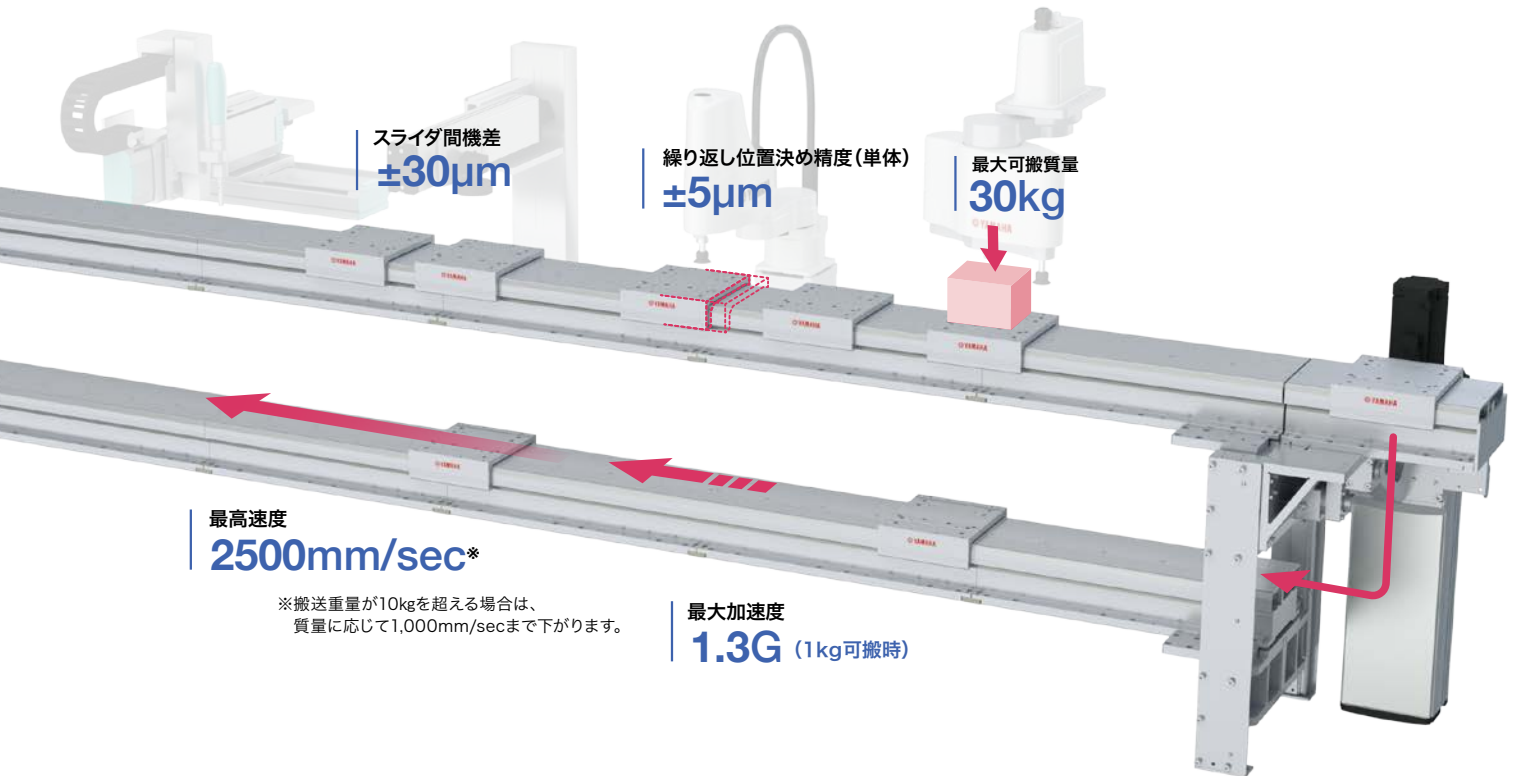


- ▶ 搬送ラインのタクトタイム短縮
- ▶ 自由度の高いライン設計
- ▶ 優れたメンテナンス性
- ▶ ランニングコスト削減

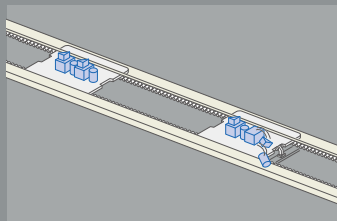
- ▶ スループットの向上
- ▶ スピーディな立ち上げ
- ▶ 搬送ラインの省スペース化
- ▶ 長寿命

- LCMR200
- 単軸ロボット GX
- コントローラ YHX
- リニアコンベアモジュール LCM100
- スカラロボット YK-X
- ロボットビジョン RCX iV2+
- 単軸ロボット Robonity
- リニア単軸ロボット PHASER
- 単軸ロボット FLIP-X
- 小型単軸ロボット TRANSERO
- 両軸ロボット XY-X
- ヒック&チレンス YP-X
- クリーン クリーン
- コントローラ YRG
- アプリケーション APPLICATION
- 販売終了モデル SERVICE PERIOD

「流す」から「動かす」へ。
搬送工程のムダを無くして収益性向上。

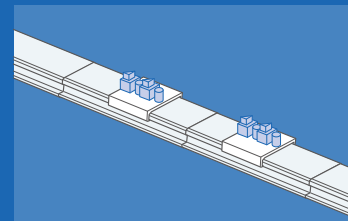


LCMR200 と従来式コンベアの徹底比較



従来方式コンベア

- 停止位置ごとにメカストップやセンサが必要
- 部品点数が多く制御も複雑
- 停止位置の変更のためにストップ調整が必要
- 生産効率が上げにくい
- 生産効率向上のための工程間仕掛りが多くなりがち



LCMR200

- スライダをダイレクト駆動
- 停止位置は数値で制御
- ストップやセンサは不要
- 最大2.5m/secの速度で搬送時間を短縮
- 搬送距離による時間差を低減
- 実質の作業時間の確保が可能

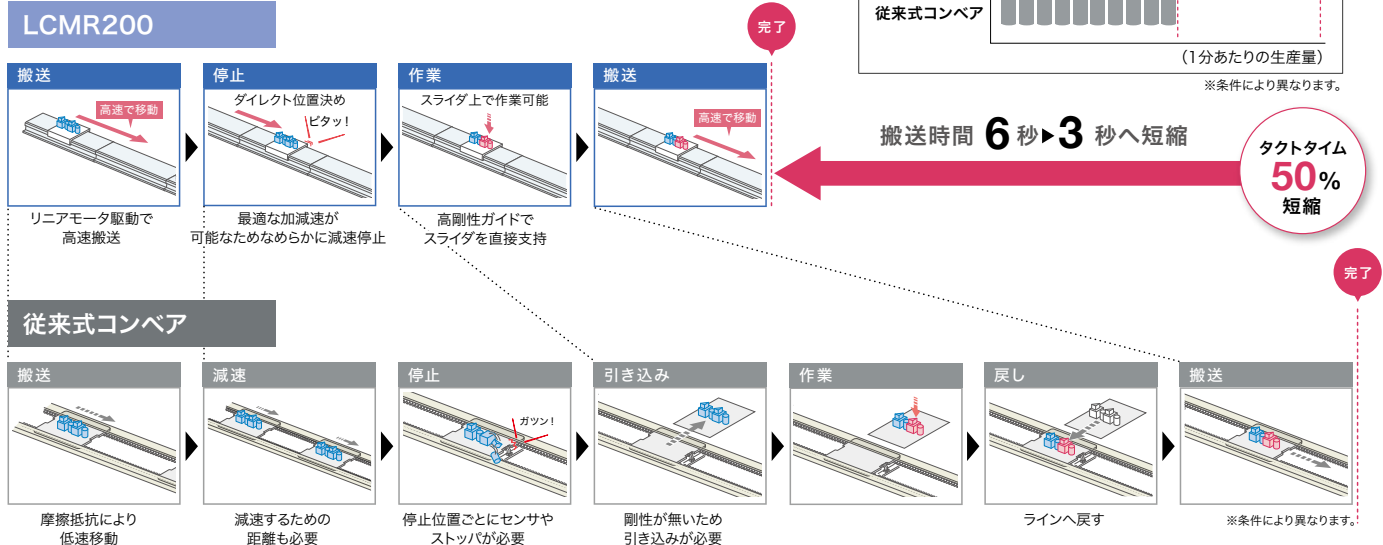
速度制御	△ 同一コンベアでは一定速度	◎ 速度・加速度を動作ごとに個別に指定可能
動作制御	× 一定方向	◎ 移動方向(前後)、距離をスライダごとに個別に指定可能
移動・停止	× ストップで停止するため衝撃がある	◎ サーボ制御でスムーズな移動・停止 短距離のピッチ送りも可能
部品点数	× 停止箇所ごとにストップ・センサが必要	◎ 停止箇所ごとに部品の追加は不要
精度	△ 精度を上げるためには別機構が必要	◎ スライダ間機差(全スライダ間) ±30μm
剛性	△ 剛性を確保するためには別機構が必要	◎ 高剛性ガイドによりスライダ上でも作業可能
ライン変更	× 都度、ストップなどの調整が必要	◎ ライン長の変更はモジュールの増減で可能 停止位置の変更もポイントの修正でOK
設置面積	△ 大型になりがち	◎ 小型化が可能

搬送環境を改善する、優れた性能。

POINT 1

搬送時間を短縮して生産量アップ

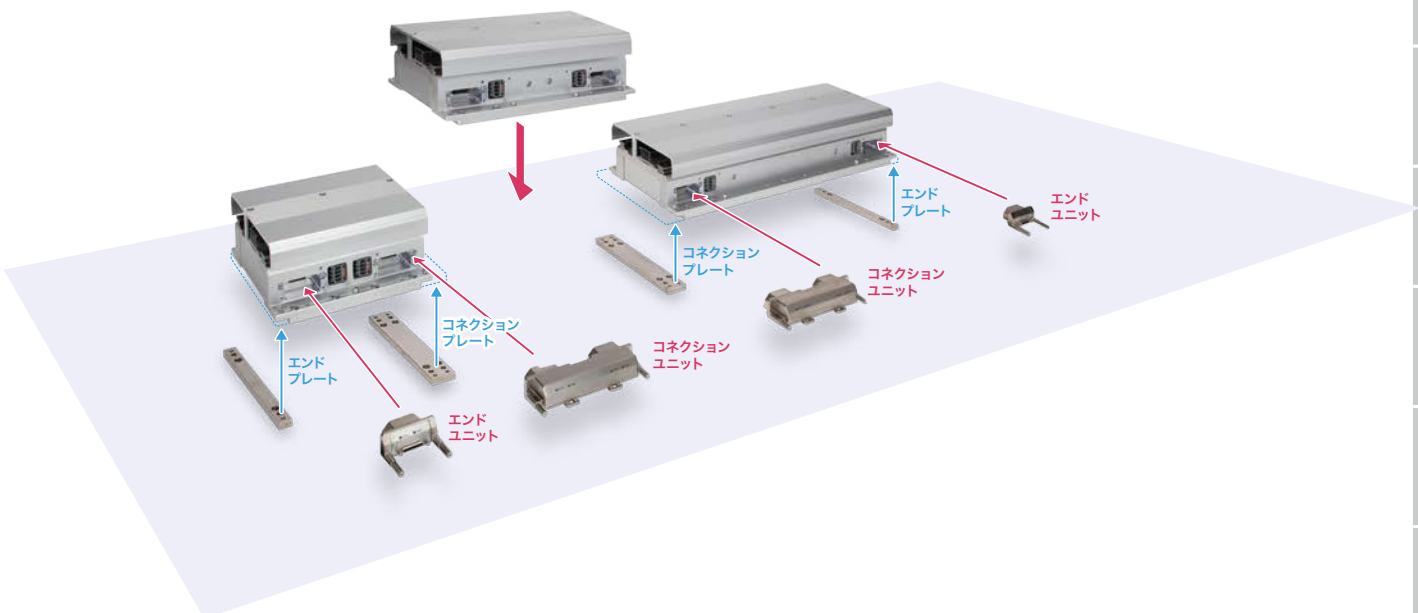
● LCMR200と従来式コンベアの作業工程比較



POINT 2

コネクシオンプレートとコネクシオンユニットによる簡単連結

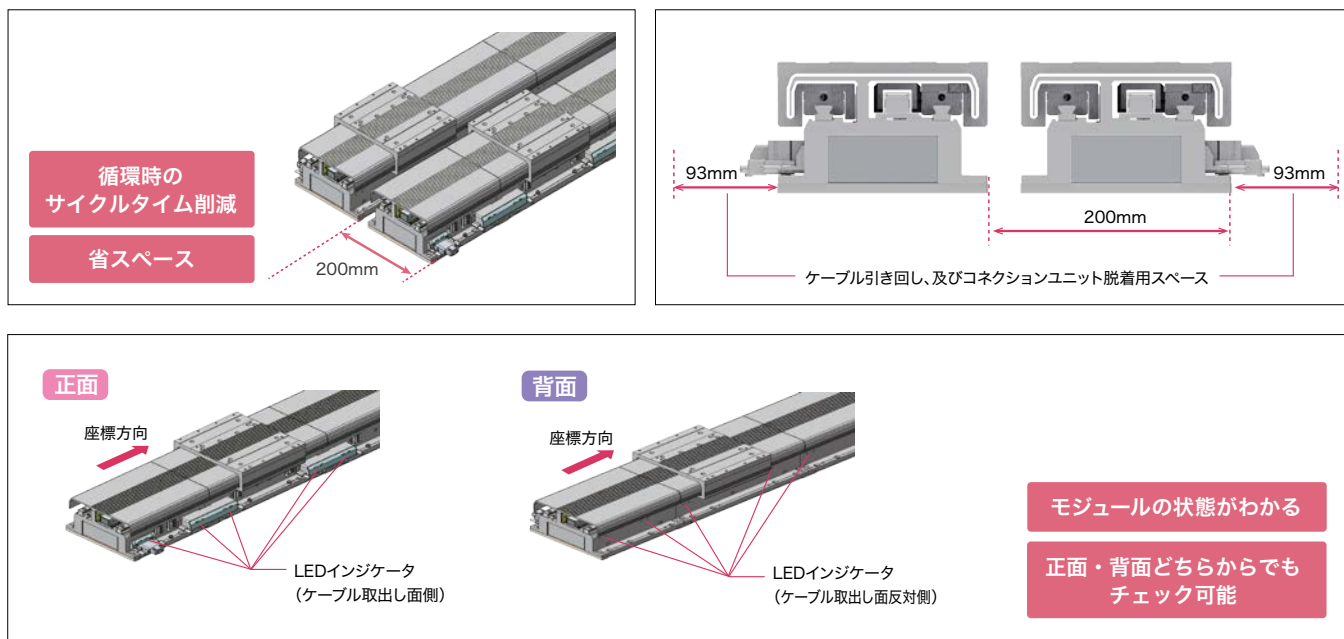
モジュールは、コネクシオンプレートにより機械的な位置決めを行い、コネクシオンユニットによりモジュール間通信の連結を行います。短時間で再現性と信頼性の高い設置が可能です。



POINT 3

往路・復路モジュール接近設置が可能で省スペース 〈ケーブル取出し方向選択可能 正面 背面〉

モジュールのケーブル取出し方向が選択可能なため、装置に設置する際、電気配線の自由度が向上します。特に水平循環レイアウトでは往路・復路のモジュールでケーブル取出し方向を逆にすることで、モジュールピッチを最短 200mm まで近づけることができ、循環時のサイクルタイム短縮、設置スペースの削減が可能です。また、モジュールの状態を示す LED インジケータはモジュールの正面、背面の両側から視認可能です。



POINT 4

全スライダが独立して動作可能

速度、加速度を動作ごとに設定できるため、全てのスライダを任意のタイミングで自由自在に動かすことが可能です。



POINT 5

異物対策（隙間削減） 天面カバー採用

各作業工程での異物の落下が故障要因とならないように、ガイドレールやモータ、センサを保護するカバーを天面に取り付けられています。



POINT 6

スライダ間機差±30μm（ノック穴基準）

任意の 1 ポイントに複数のスライダを順次停止させる場合、実際の停止位置は各スライダによってわずかに異なるため機差（相互差）を持っていますが、LCMR200 はそのスライダ間機差を $\pm 30 \mu\text{m}$ に抑えることができ高精度な工程に最適です。RFID 等も不要なため、コスト低減も可能です。

POINT 7

原点復帰不要

新開発の高精度フルレンジアブソリュートセンサにより原点復帰が不要です。動作の開始、停止が簡単に行え、立ち上げ復旧時でも時間のロスが発生しません。

高加速度

高密度工程やピッチ送りなどの微小距離移動でも高速移動が可能です。

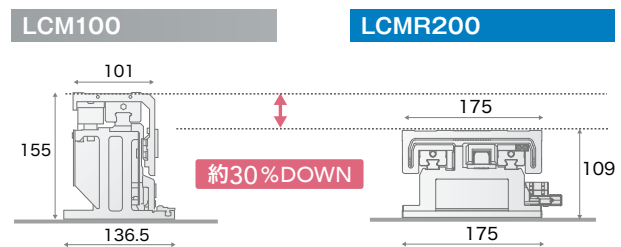
スライダの個別 ID 識別が可能

電源投入時に全スライダを識別可能です。

POINT 8

薄型構造

新開発のリニアモータ採用により、モジュールの高さが LCM100 の約 30% ダウンとなりました。架台下部のスペースを有効活用できます。

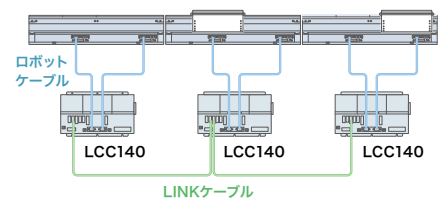


POINT 9

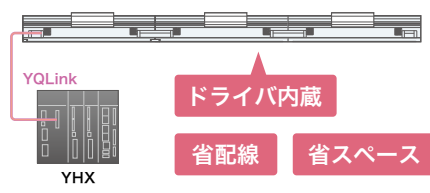
ドライバ内蔵で省配線化

モジュール本体にモータドライバを内蔵した一体構造のため、YHX コントローラから YQLink ケーブルで繋ぐだけで LCMR200 全体を制御できます。制御盤内の省スペース化にも貢献します。

LCM100



LCMR200



POINT 10

YHX コントローラによる集中制御

動作環境も含め、搬送工程上の全てのスライダと単軸ロボットを制御可能です。

POINT 11

スタンダードプロファイルによるシンプル制御

上位 PLC からの指令により、スライダと単軸ロボットをポジションナとして動作させるシンプルな制御方式です。

YHX スタンダードプロファイル特長

- お客様による YHX のラダーの作成が不要
- ペンダントで可能な操作の追加
- シンプルな直値動作とポイント指定移動が可能
- 指定スライダの個別サーボオンが可能
- 上位 PLC からアラーム情報を容易に取得可能



高付加価値を備えた汎用性のある 工程間搬送の実現。

搬送タクトの低減、設備の省スペース化を実現。
生産能力を増強し、コスト競争力の強化に貢献
します。



POINT 12

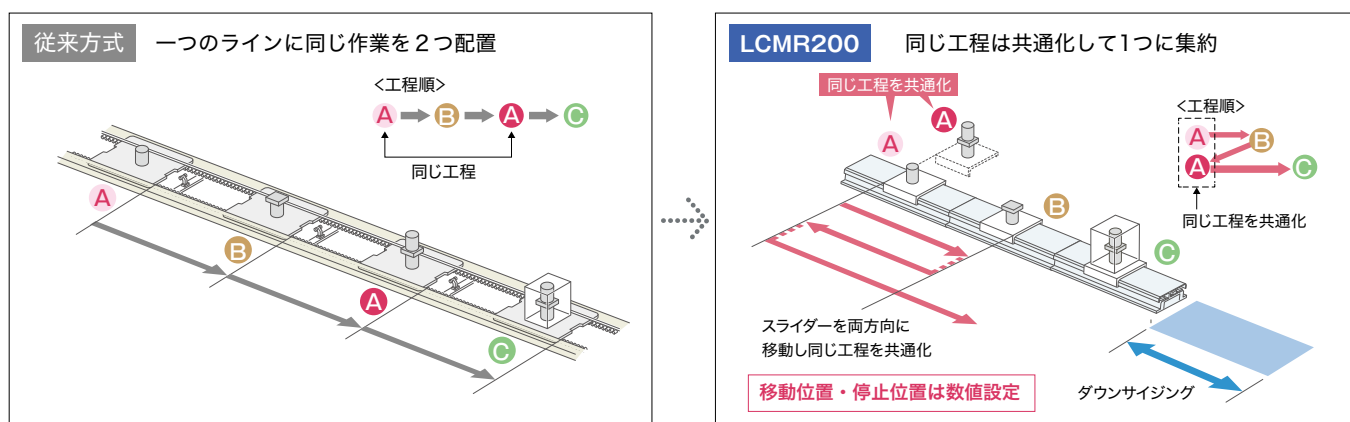
ダイレクト駆動

スライダ逆走



工程の共有化

- スライダを逆走させることができるため、同一工程を共通化でき、コスト削減、搬送ラインの小型化に貢献します。
- 高速での往復動作や、一部のスライダだけを後退させるなどのフレキシブルな動作も可能です。



POINT 13

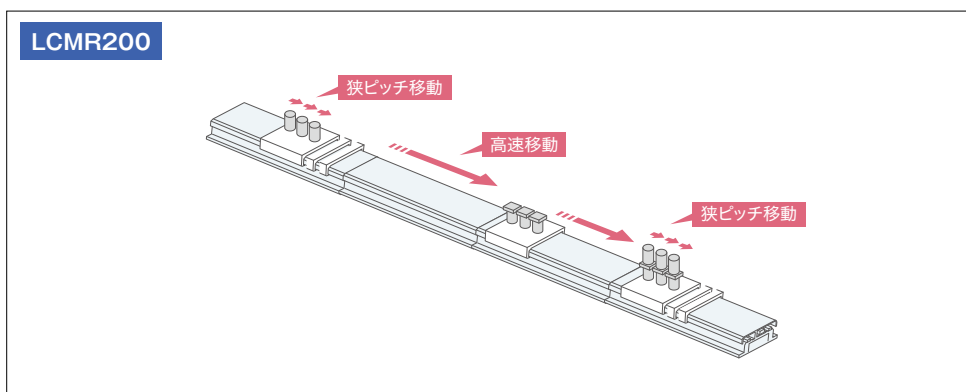
ダイレクト駆動

狭ピッチ動作



タクトの異なる工程間を効率移動

- サーボ制御によるダイレクト駆動のため、停止用のメカストップやセンサーの設置が不要です。
- 停止位置の設定はポイントの変更のみで対応可能なため、短時間で完了します。
- 品種変えによる頻繁な段取り変えにも柔軟に対応します。
- 狭ピッチ移動が可能のため短時間工程は同一工程内をピッチ送りし、長時間工程ではまとめて高速移動することで、移動時間を削減可能です。



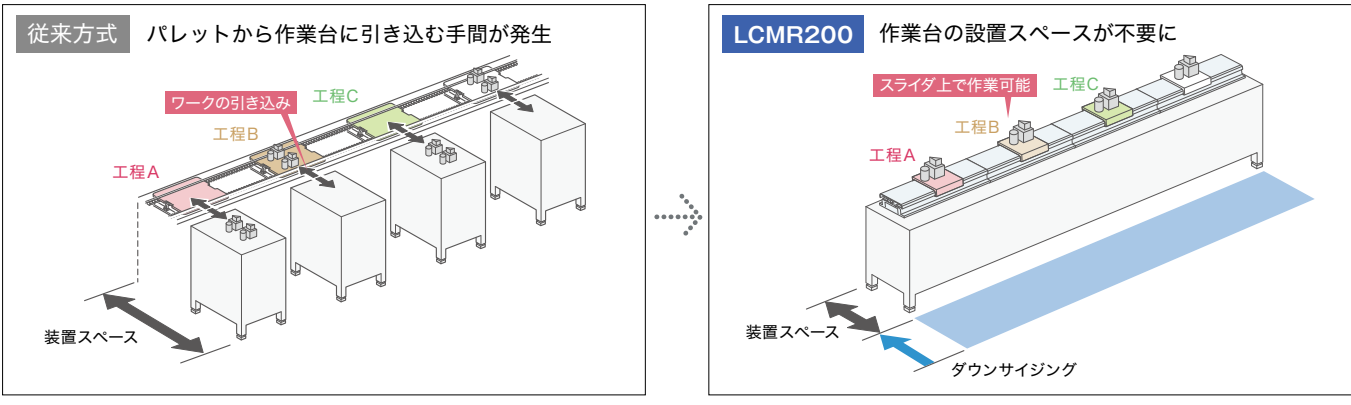
POINT 14

高剛性ガイド



ワークの引き込み不要

- 高剛性ガイドを採用しているため搬送ライン上で組立、加工が可能です。
- 搬送ライン上から作業台に引き込む手間が削減でき、装置のダウンサイジングや、コストダウンが図れます。



POINT 15

メンテナンスがラク／万一の故障時も安心

- 天面カバー採用で落下物（異物）混入防止。
- 耐環境磁気センサ採用で汚れに強い。
- ワンタッチ位置決めで面倒な精度出し不要。
- モータやスケールが非接触で磨耗しない。
- 摺動部分もレールのみで低発塵。
- 部品が標準化されているため保守部品として持ちやすい。
- 部品交換が簡単。
- 万一の故障時もスライダやリニアモジュールを交換するだけですぐに復旧でき、製造ラインの停止時間を最小限に抑えることができる。

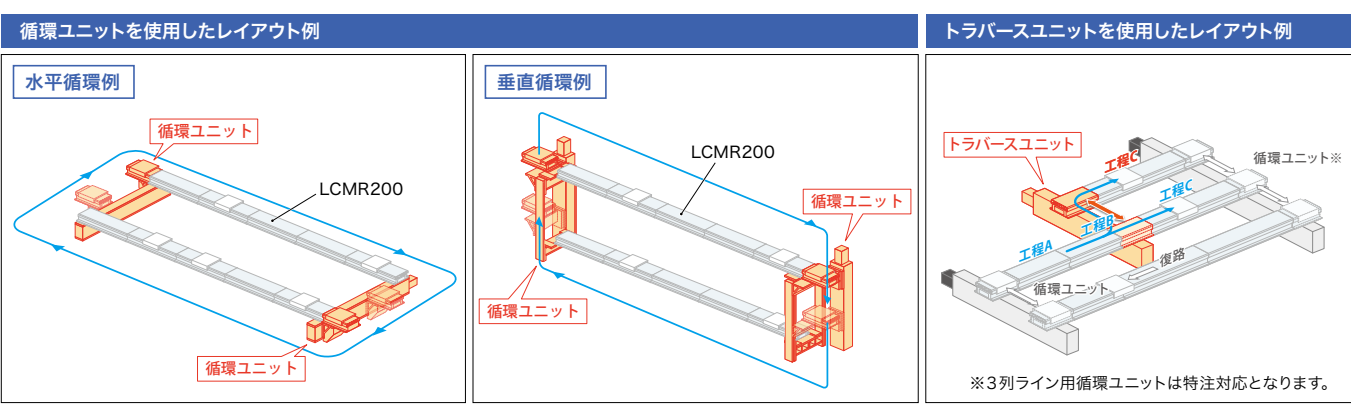
ムダのないシンプルな構成。 自由度の高い搬送システムを簡単に構築可能。

搬送工程上の全てのスライダ動作および周辺単軸ロボットを、上位 PLC から一台の YHX コントローラを介して制御できます。自動化生産ラインを効率的かつ簡単に構築可能です。

POINT 16

柔軟なライン構築が可能

- モジュールと循環ユニットの組み合わせによるレイアウト例



※3列ライン用循環ユニットは特注対応となります。

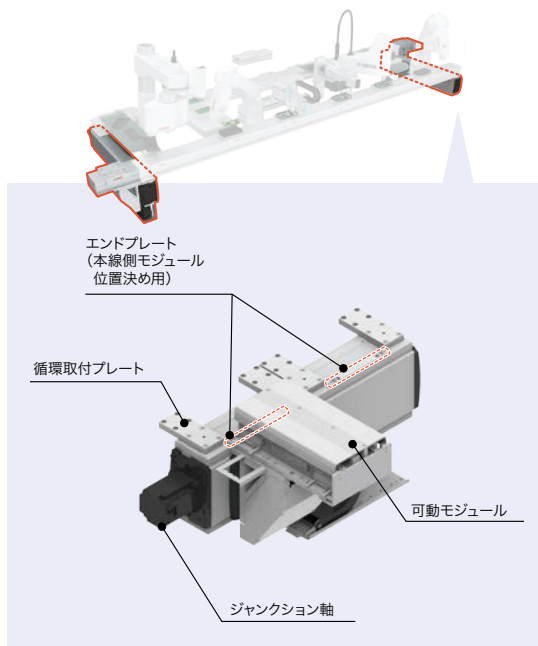
循環ユニット

標準対応で循環ユニットをご用意しています。
メーカー規格品のため、モジュールの「ズレ」の心配もなく、
生産ラインの安定稼働を実現します。さらに、設計の手間や時
間も省けます。

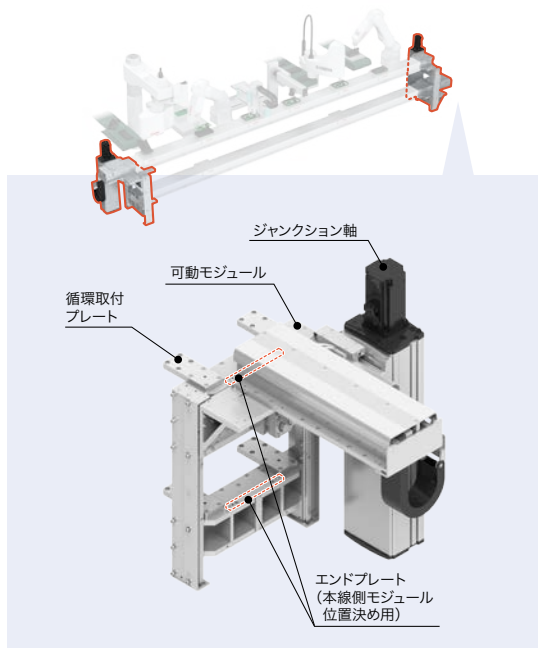
YAMAHA 純正 循環ユニット

YAMAHA 純正 循環ユニットで、
生産ラインの安定稼働を実現

水平循環ユニット JGX16-H



垂直循環ユニット JGX16-V



トラバースユニット

生産ラインを分岐させたり、工程を追い越したりできるユニッ
トです。

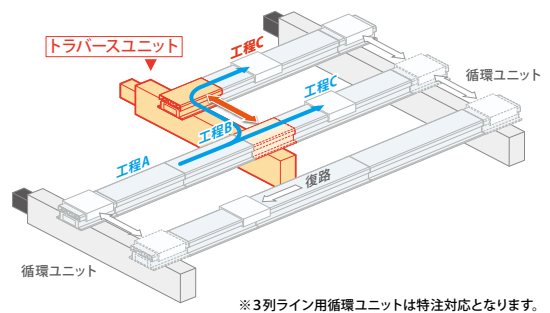
生産ラインの能力 UP・高効率化を実現します。

トラバースユニット

- ・ボトルネック工程を解消して、スループット向上
- ・ラインを止めずに抜き取り検査やワーク手直しを実現

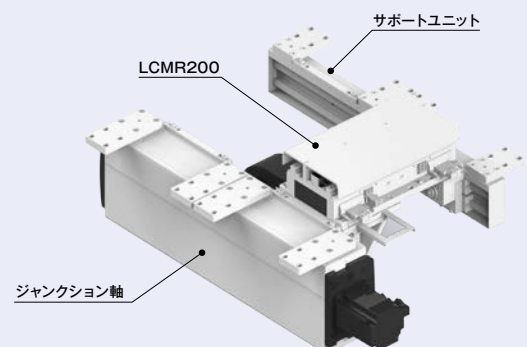
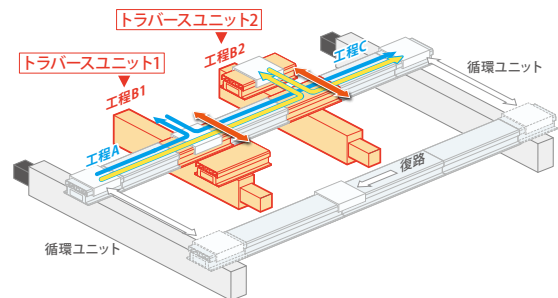
トラバースユニット JGX16-T

分岐仕様



※3列ライン用循環ユニットは特注対応となります。

引き込み仕様



POINT 1

精度維持に不可欠な「ズレ」への対応が万全

乗り継ぎ部は精度維持が大変重要ですが、「ズレ」が発生することもあるため容易ではありません。
YAMAHA 純正の循環ユニットならその「ズレ」を解消し、精度維持をかなえます。

温度やモータ熱
などによる
「ズレ」の懸念

横ズレ

ねじれズレ

縦ズレ

YAMAHA純正
循環ユニット

2本の高剛性ガイドが規制 → ねじれズレ・横ズレ 解消

- ガイドに沿って循環モジュールが移動
- 乗り継ぎ部分のねじれズレや横方向ズレを2本のガイドが規制

リニアスケールが補正 → 縦ズレ解消

- 乗継部近くに配置されたリニアスケールにより、フルクローズドループで位置決めし、ボールネジの熱伸び等の影響を補正

高剛性ガイド

リニアスケール

POINT 2

調整がラク

工場では調整を行い出荷されるため、到着後はエンドプレートを基準にして装置に取り付けテーピングするだけで短時間で調整が完了します。

エンドプレートで本線側のモジュールを位置決め

エンドプレート

エンドプレート

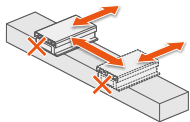
POINT 3

トラバースユニットについて

循環ユニット

- ・動くモジュールは1台
- ・モジュールに対してスライダが入り出すのは片側のみ

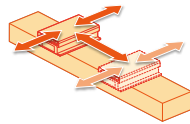
この図では右側のみ
出入りする



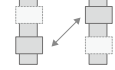
モジュールの左側からは
出入りしない

トラバースユニット

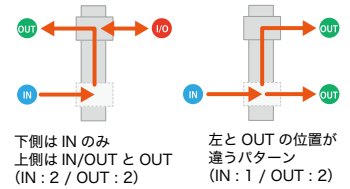
モジュールの両側から出入り可能



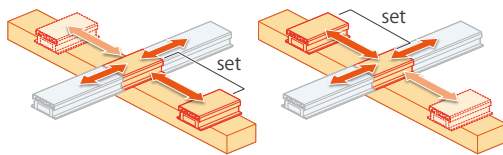
モジュールが移動



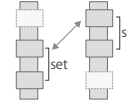
■ 基本の動きパターン



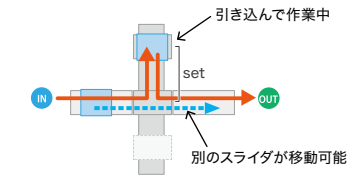
モジュールを2台搭載することも可能



モジュール×2が移動



■ 基本の動きパターン



使用例

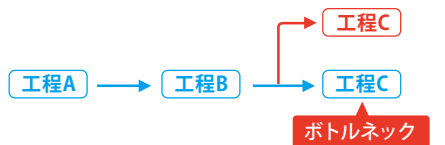
ボトルネック解消

どうしても時間の掛かる工程を並列化することで生産量を向上

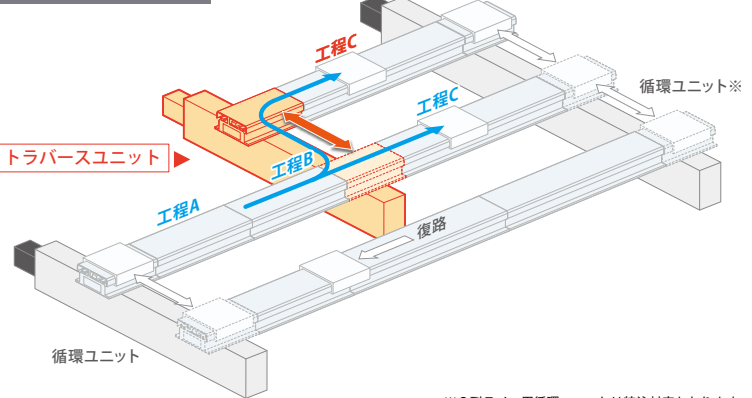
■ ボトルネック解消 / 多品種対応

分岐によって、『特定工程の能力UP』や、『品種によるライン振り分け』を実現

ボトルネック解消例



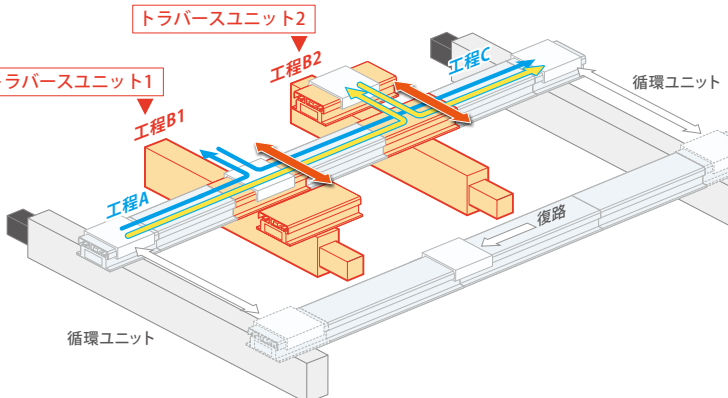
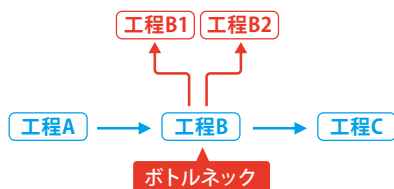
ボトルネック解消例



■ ボトルネック解消

スライダ追い越して、
ボトルネックの解消を実現

工程Bを複数配置、作業中のスライダを
追い越すことでボトルネックを解消



抜き取り検査・手直し

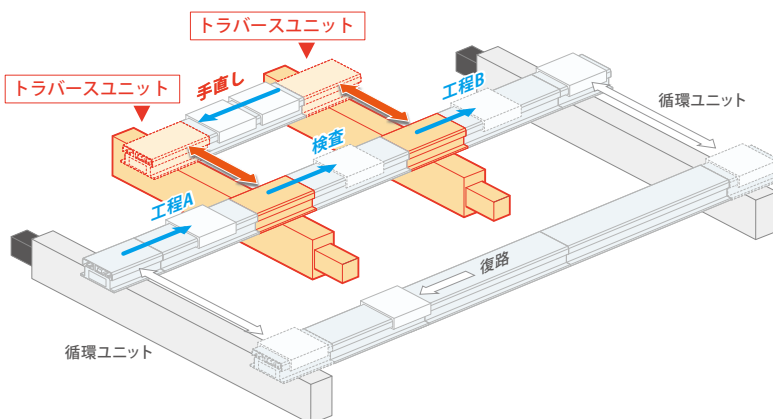
ロスを減らしながら、生産量を維持することが可能

■ 手直し

NG品を払い出し⇒手直し⇒検査。
『ムダを出さない生産ライン』を実現

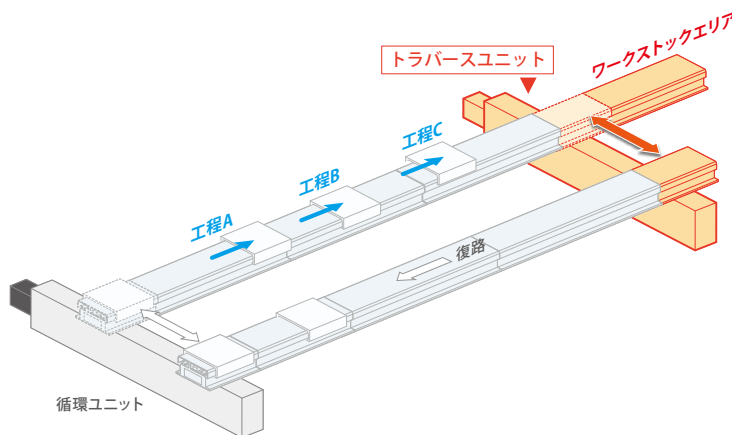


- ・検査結果などに応じて手直しエリアに引き込み
- ・手直し完了後、再度検査工程前に戻す



■ 抜き取り検査/手直し（抜き取る物をラインの延長線上に出したい場合）

治具パレットに異常が疑われる場合には、
すぐに払い出し、入れ替えが可能。
良品を作り続ける生産ラインを実現

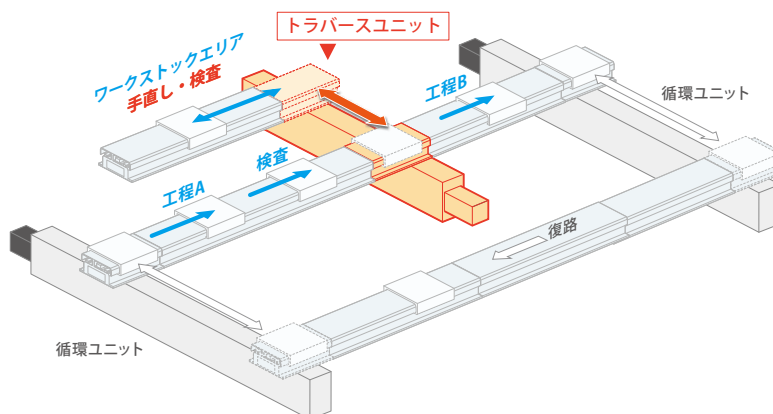


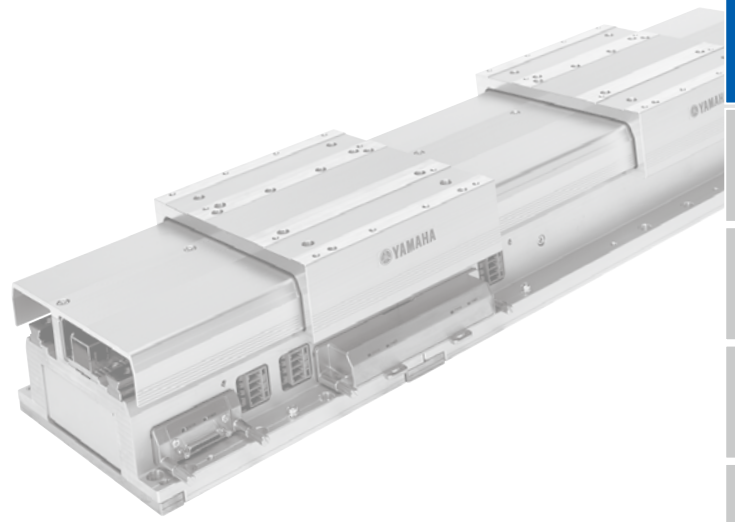
■ 抜き取り検査/手直し

抜き取り、手直し等を目的としたワークストック
へ払い出せる。
現場の都合が良いタイミングで
対応できるラインを実現



- ・検査結果などに応じて手直しエリアに引き込み
- ・抜き取り検査に使用する物をトラバースで引き出し





リニアコンベアモジュール

LCMR200

CONTENTS

- LCMR200基本仕様 12
- 許容荷重 12
- 構成部品 13
- 外観図 14
- 循環ユニット 注文型式 18
- 循環ユニット 基本仕様 19
- 循環ユニット オプション品 21
- 循環ユニット 外観図 22
- トラバースユニット 注文型式 34
- トラバースユニット 基本仕様 35
- 固定モジュール設置位置
 選択可能な組合せ 35
- トラバースユニット 外観図 36

- ユニファイドモジュール
LCMR200
- 単軸ロボット
GX
- ユニファイドモジュール
LCM100
- スカラーロボット
YK-X
- 単軸ロボット
Robonity
- ユニファイドロボット
PHASER
- 単軸ロボット
FLIP-X
- 小型単軸ロボット
TRANSERO
- 直交ロボット
XY-X
- ヒック&スライズ
YP-X
- クリーン
CLEAN
- コントローラ
CONTROLLER
- 各種情報
INFORMATION

LCMR200基本仕様

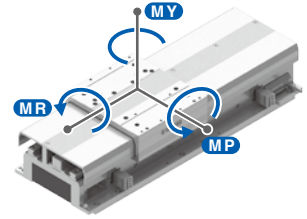
LCMR200 基本仕様

駆動方式	ムービングマグネット式コア付リニアモータ	
位置検出	磁気式アブソリュート位置センサ	
最大可搬質量	15kg	
最高速度	2,500mm/sec ^{*1}	
繰り返し位置決め精度	±5μm	
ロボットスライダ間公差	±30μm (ノック穴基準)	
最大連結ストローク	25.5m ^{*2}	
最大ロボットスライダ数	64台 ^{*2}	
ロボットスライダ間最小ピッチ	210mm ^{*3}	
本体外形	本体断面最大外形	W175×H109mm (ロボットスライダ込み)
	リニアモジュール長	200/300/500/1000
	ロボットスライダ長	198mm
本体質量	リニアモジュール	約20kg (リニアモジュール1mあたり)
	ロボットスライダ	2.4kg
電源	制御電源	DC48V 所要電力[W] = 75[W/m] × モジュール全長[m] ^{*4}
	モータ電源	DC48V 当社指定機種 ^{*5}
使用環境	使用温度	0°C~40°C ^{*6}
	保存温度	-10°C~65°C
	使用湿度	35%~85%RH (結露なきこと)
コントローラ	YHXコントローラ	

- ※1. 搬送重量が10kgを超える場合は、質量に応じて1,000mm/secまで下がります。
- ※2. システム構成により異なる場合があります。
- ※3. ロボットスライダに搭載する治具パレットの長が長い場合は、治具パレット長+10mmとなります。
- ※4. オプションの600W電源で8m、1000W電源で13.3mまでのリニアモジュールに供給可能です。
- ※5. オプションの電源で2台までのロボットスライダに供給可能です (AC200-240V入力時)。
- ※6. LCMR200の運転は、設置・調整を実施した環境温度±5°Cで行ってください。
- ※7. YHXコントローラ用に別途電源が必要です。

許容モーメント

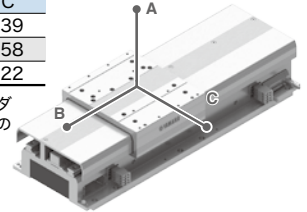
許容モーメント [Nm]		
MP	MY	MR
47.0	35.7	31.4



許容オーバーハング量

搬送質量 [kg]	許容オーバーハング量 [mm]		
	A	B	C
5	760	405	239
10	762	231	158
15	700	173	122

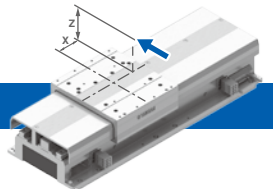
※ ガイド寿命10,000km時のスライダ上面センターより搬送物重心までの距離です。



許容荷重

- ※ 搬送物の重心がスライダセンター時の値となります。
- ※ スライダ進行方向の許容荷重は荷重位置によらず28Nとなります。

横方向荷重

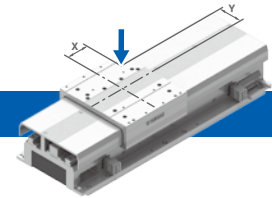


■ 搬送質量：15kgまで共通

荷重位置 [mm]	X	荷重位置 Z [mm]					
		0	20	40	60	80	100
0		611	514	443	390	348	314
20		517	445	391	349	315	287
40		447	393	350	316	288	264
60		394	352	317	289	265	245
80		353	318	289	266	245	228
100		319	290	266	246	229	214

単位 [N]

垂直方向荷重



■ 搬送質量：5kg

荷重位置 [mm]	X	荷重位置 Y [mm]					
		0	20	40	60	80	100
0		924	687	546	453	387	339
20		760	593	485	411	356	314
40		647	521	436	375	328	293
60		562	465	396	345	305	274
80		498	420	362	319	285	258
100		446	382	335	297	268	243

■ 搬送質量：10kg

荷重位置 [mm]	X	荷重位置 Y [mm]					
		0	20	40	60	80	100
0		874	650	517	429	367	320
20		721	561	459	389	337	297
40		613	493	413	355	311	277
60		533	440	375	327	289	260
80		471	397	343	303	270	244
100		423	362	317	282	254	231

■ 搬送質量：15kg

荷重位置 [mm]	X	荷重位置 Y [mm]					
		0	20	40	60	80	100
0		826	614	488	406	347	303
20		680	529	433	367	318	281
40		578	466	390	335	294	261
60		503	416	354	309	273	245
80		445	375	324	285	255	231
100		399	342	299	266	239	217

単位 [N]

構成部品

LCMR200 本体

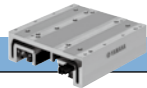


リニアモジュール

長さ	正面*ケーブル取出し	背面*1ケーブル取出し
	型式	
200mm	LCMR200-F2	LCMR200-B2
300mm	LCMR200-F3	LCMR200-B3
500mm	LCMR200-F5	LCMR200-B5
1000mm	LCMR200-F10	LCMR200-B10

*ドライバー番号の並び順に対しての向きです。
モータ電源コネクタはモジュールに付属します。

ロボットスライダ



型式	LCMR200-XBOT-****
部品番号	KNA-M2264-**

ご注文の際は、型式の末尾4桁「****」部分に
スライダID番号1001~1139を指定してご注文ください。

ID・型式・部品番号 対応例		
ID	型式	部品番号*
1001	LCMR200-XBOT-1001	KNA-M2264-01
1002	LCMR200-XBOT-1002	KNA-M2264-02
1099	LCMR200-XBOT-1099	KNA-M2264-99
1100	LCMR200-XBOT-1100	KNA-M2264-A0
1112	LCMR200-XBOT-1112	KNA-M2264-B2

ID110*番台はA*
ID111*番台はB*
ID112*番台はC*
ID113*番台はD*

YQLinkケーブル

YQLink可動ケーブル

YHXコントローラとリニアコンペアモジュールを接続する
ケーブルです。接続例はシステム構成図を参照ください。



ケーブル長	型式	部品番号
0.3m	YHX-YQL-R0.3M	KFA-M5361-P1
3m	YHX-YQL-R3M	KFA-M5361-31
7m	YHX-YQL-R7M	KFA-M5361-71
10m	YHX-YQL-R10M-N	KFA-M5361-A1

YQLink固定ケーブル

長さ	型式	部品番号
15m	YHX-YQL-M15M	KNA-M5362-F0

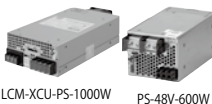
YQLink終端コネクタ

型式	部品番号
YHX-YQL-TC	KFA-M5361-00

その他電源オプション

モジュール動力電源 (DC48V出力)

モジュールの制御、モータ動力の双方に適用可能な
ピーク出力対応のユニット型汎用電源装置です。
各電源の用途毎の供給能力や外形寸法等を考慮の上、
装置の所要電力、設置条件にあった電源を選定ください。



- 定格出力 600W/1000W, 効率>80%, 力率>90%
- AC200-240V 入力時、ピーク最大出力 42A (5秒以内)

供給能力		型式	部品番号
制御電源 [定格出力]	モータ電源 [ピーク最大出力]		
クラス8m以内 [600W]	スライダ2台以内 [1992W]	PS-48V-600W	KNA-M6561-00
クラス13.3m以内 [1000W]	スライダ2台以内 [2016W]	LCM-XCU-PS-1000W	KFA-M6561-00

可動モジュール用耐屈曲電源ケーブル

型式	部品番号
LCMR200-PJ-R2M	KNA-M539H-21

LCMR200 連結部品

モジュール連結キット

型式	部品番号	構成部品
LCMR200-CKIT	KNA-M2043-C0	コネクションユニット コネクションプレート モータ電源ジャンパ 制御電源ジャンパ

モジュール終端キット*

型式	部品番号	構成部品
LCMR200-EKIT	KNA-M2043-E0	エンドユニット x2 エンドプレート x2 制御電源コネクタ

*ヤマハ製循環ユニットを使用しない場合、終端キットが1クラスあたり、1つ必要となります。
ヤマハ製循環ユニットには、終端キット2つ分に相当する部品が組付け・同梱されています。

モジュール連結調整キット*

型式	部品番号	構成部品
LCMR200-AKIT	KNA-M2043-A0	コネクションユニット アジャスタプレート モータ電源ジャンパ 制御電源ジャンパ

戻りライン長さ	モジュール 連結調整キットの数	※戻りラインでは、戻りラインの 長さに応じて、指定された数量 のモジュール連結調整キットを 使用してください。 使用箇所、使用方法については 取扱説明書をご参照願います。
3m以下	1	
3mを超え、14m以下	2	
14mを超え、25.5m以下	3	

保守品*

制御電源コネクタ

型式	部品番号
LCMR200-CPC	KNA-M4431-00

制御電源ジャンパ

型式	部品番号
LCMR200-CPJ	KNA-M4421-10

モータ電源コネクタ

型式	部品番号
LCMR200-MPC	KNA-M4432-00

モータ電源ジャンパ

型式	部品番号
LCMR200-MPJ	KNA-M4422-10
LCMR200-MPJS 1000mmモジュール中継用	KNA-M4422-20

エンドプレート

型式	部品番号
LCMR200-EP	KNA-M22GM-E0

コネクションプレート

型式	部品番号
LCMR200-CP	KNA-M22GM-C0

アジャスタプレート

型式	部品番号
LCMR200-AP	KNA-M22GM-A0

エンドユニット

型式	部品番号
LCMR200-EU	KNA-M2040-E0

コネクションユニット

型式	部品番号
LCMR200-CU	KNA-M2040-C0

*これらはモジュール連結キット、モジュール連結調整キット、モジュール終端キット、
循環ユニット及びモジュール本体のいずれかに付属している各部品の単体型式です。

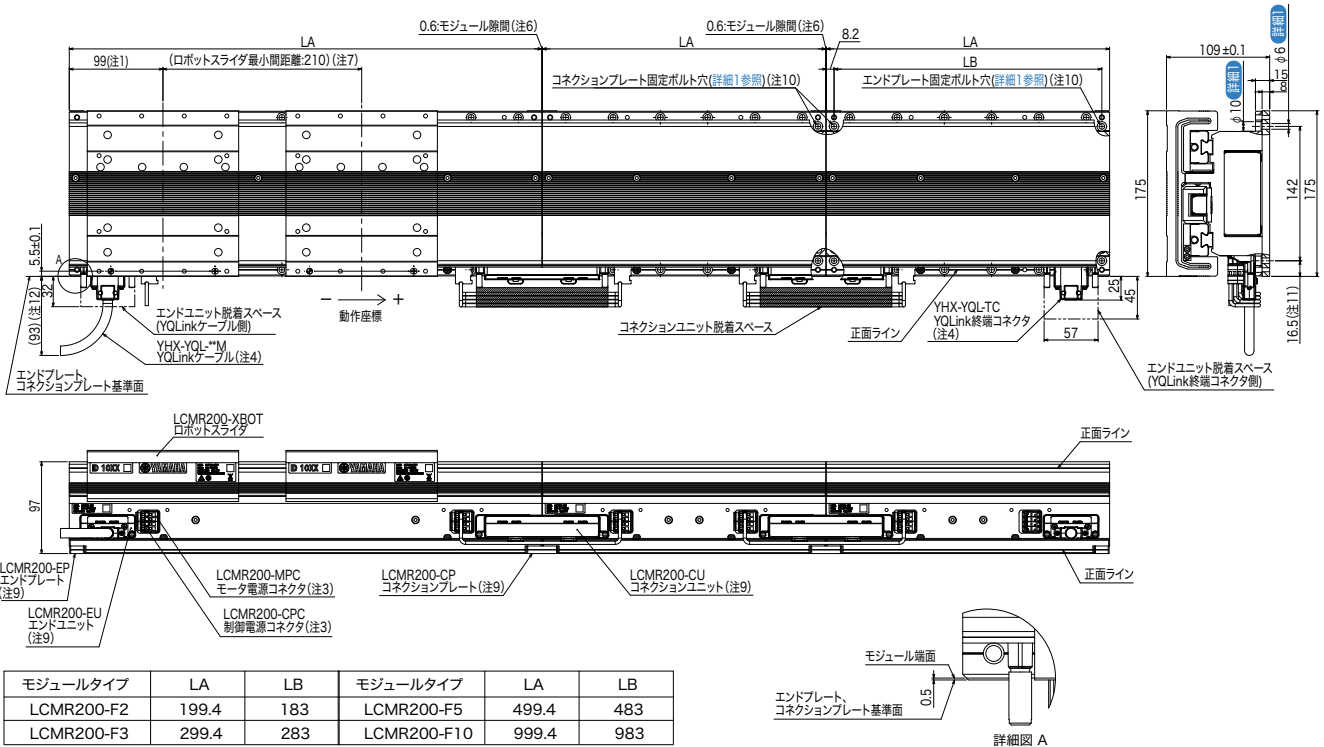
LCMR200
GX
LCM100
YK-X
Robonity
PHASER
FLIP-X
TRANSERO
XX-X
YP-X
CLEAN
CONTROLLER
INFORMATION

外観図

LCMR200 モジュール連結据え付け

正面※ケーブル取出し

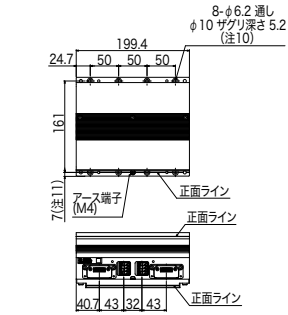
LCMR200-F**



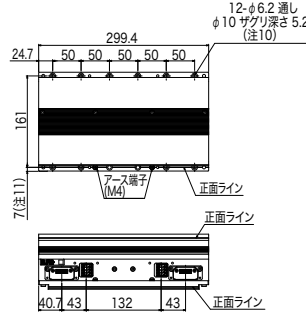
リニアモジュール

正面※ケーブル取出し

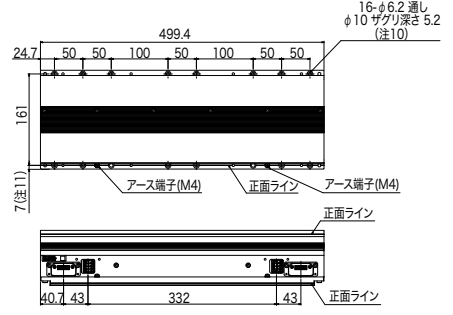
LCMR200-F2



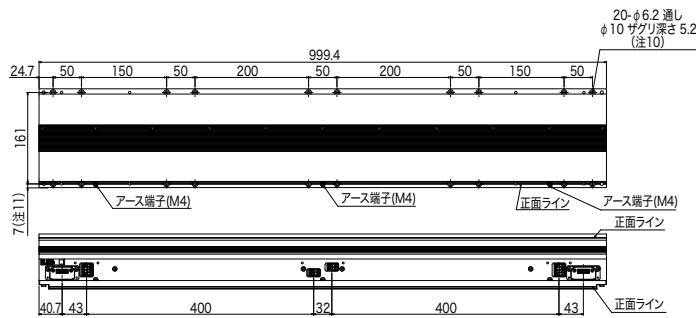
LCMR200-F3



LCMR200-F5



LCMR200-F10



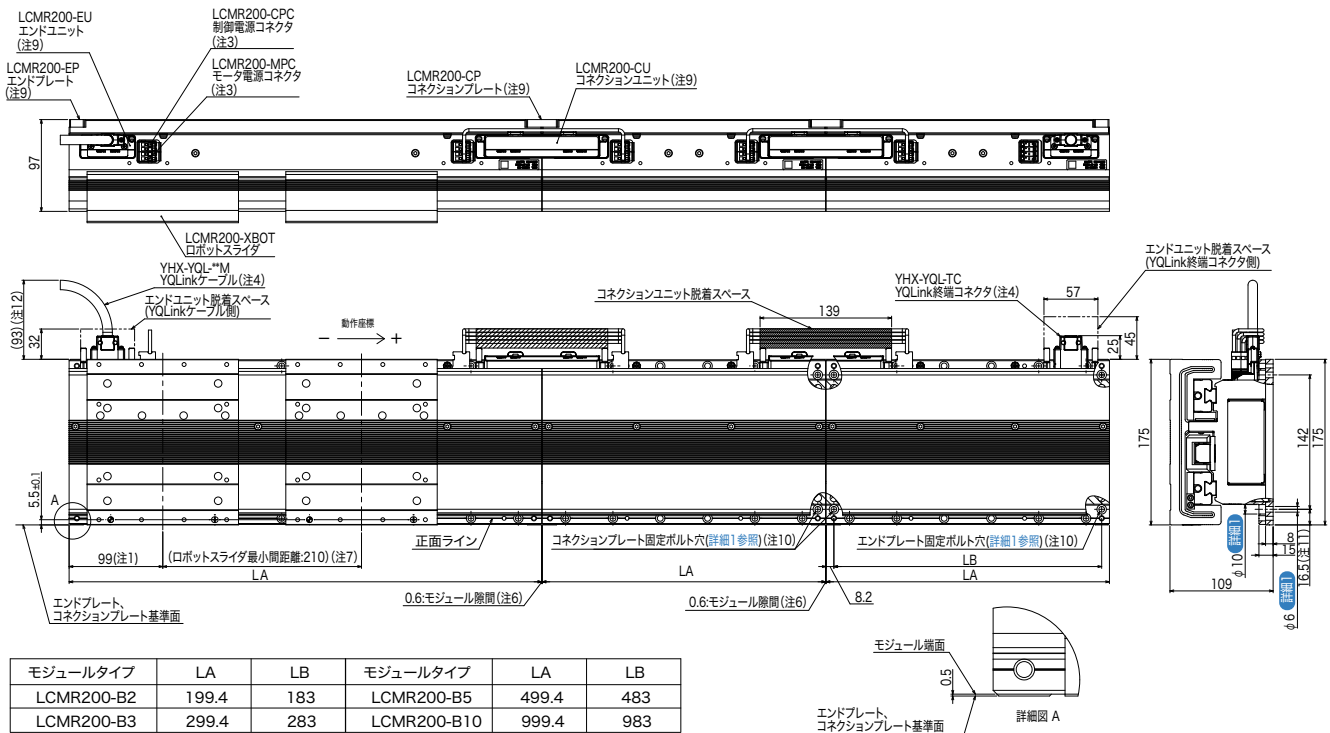
- クラスタ両端からのロボットスライダ停止不可範囲99mmは、パレット長さによって異なります。ただし、隣接するクラスタが無い場合は、パレット長さに関わらず90mmとなります。詳しくはマニュアルをご参照ください。
- 同一クラスタ内では、ケーブル取出し方向の正面/背面は揃えなくては、モジュールタイプは自由に組合せ可能です。
- 制御電源及びモータ電源はジャンパにて受け渡し可能です。受け渡しの詳細はマニュアルを参照ください。
- YQLinkケーブル、YQLink終端コネクタの接続箇所はマニュアルを参照ください。
- YQLinkで接続されるシステム内で搭載可能なロボットスライダ数は最大64台です。*(同じコントローラで制御されるロボット数による)
- コネクシオンプレートでモジュールが連結される場合、隣り合うモジュールの隙間が0.6mmとなります。
- 停止した状態における各スライダの最小ピッチは210mmですが、これらが同時に発進する場合は、動作条件や上位PLCからの指令タイミング、YHXでのプログラミング等の条件によって、衝突してしまう場合があります。この場合、スライダ間距離(ピッチ)を離す、あるいは発進タイミングをずらす(順次発進)等の調整が必要です。
- 製品の性質上メカストップがありません。必要に応じてお客様にてメカストップを取り付けてください。
- モジュール同士の連結にはコネクシオンプレートおよびコネクシオンユニットを、クラスタ端にはエンドプレートおよびエンドユニットをご使用ください。
- モジュール、エンドプレート、コネクシオンプレート、アジャスタプレートの架台への固定はM5六角穴付きボルトをご使用ください。
- エンドプレート基準面、コネクシオンプレート基準面、アジャスタプレート基準面からモジュール固定ボルト用ザグリ穴までの距離です。
- YQLink可動ケーブルの場合です。YQLink固定ケーブルを使用した場合、104mmとなります。

*システム構成により異なる場合があります。
※ドライバ番号の並び順に対しての向きです。

LCMR200 モジュール連結据え付け

背面※ケーブル取出し

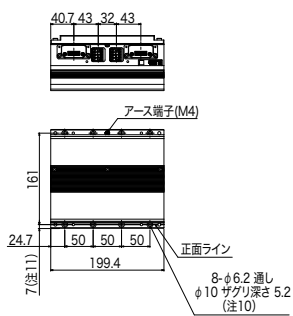
LCMR200-B**



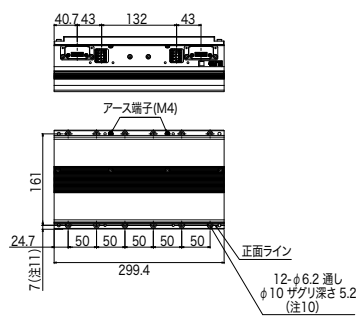
リニアモジュール

背面※ケーブル取出し

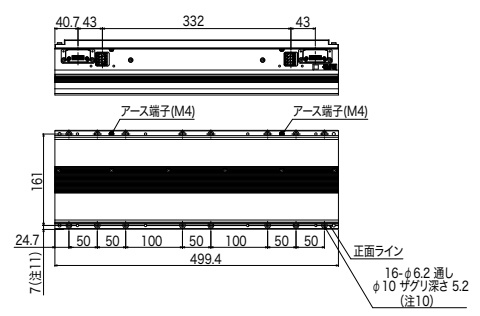
LCMR200-B2



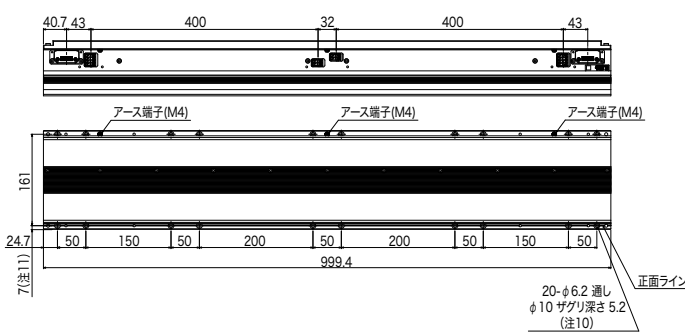
LCMR200-B3



LCMR200-B5



LCMR200-B10



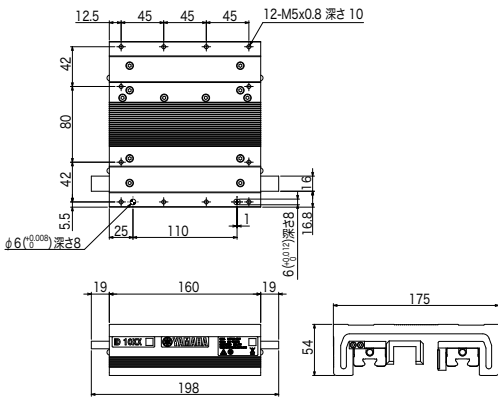
- クラスト両端からのロボットスライダ停止不可範囲99mmは、パレット長さによって異なります。ただし、隣接するクラストが無い場合は、パレット長さに関わらず90mmとなります。詳しくはマニュアルをご参照ください。
- 同一クラスト内では、ケーブル取出し方向の正面/背面は揃えたうえで、モジュールタイプは自由に組合せ可能です。
- 制御電源及びモータ電源はジャンパにて受け渡し可能です。受け渡しの詳細はマニュアルを参照ください。
- YQLinkケーブル、YQLink終端コネクタの接続箇所はマニュアルを参照ください。
- YQLinkで接続されるシステム内で搭載可能なロボットスライダ数は最大64台です。*(同じコントローラで制御されるロボット数による)
- コネクションプレートでモジュールが連結される場合、隣り合うモジュールの隙間が0.6mmとなります。
- 停止した状態における各スライダの最小ピッチは210mmですが、これらが同時に発進する場合は、動作条件や上位PLCからの指令タイミング、YHXでのプログラミング等の条件によって、衝突してしまう場合があります。この場合、スライダ間距離(ピッチ)を離す、あるいは発進タイミングをずらす(順次発進)等の調整が必要です。
- 製品の性質上メカストップがありません。必要に応じてお客様にてメカストップを取り付けてください。
- モジュール同士の連結にはコネクションプレートおよびコネクションユニットを、クラスト端にはエンドプレートおよびエンドユニットをご使用ください。
- モジュール、エンドプレート、コネクションプレート、アジャスタプレートの架台への固定はM5六角穴付きボルトをご使用ください。
- エンドプレート基準面、コネクションプレート基準面、アジャスタプレート基準面からモジュール固定ボルト用ザグリ穴までの距離です。
- YQLink可動ケーブルの場合です。YQLink固定ケーブルを使用した場合、104mmとなります。

*システム構成により異なる場合があります。
※ドライブ番号の並び順に対しての向きです。

外観図

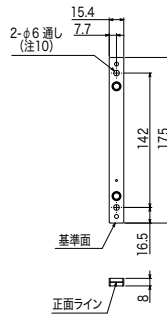
ロボットスライダ

LCMR200-XBOT



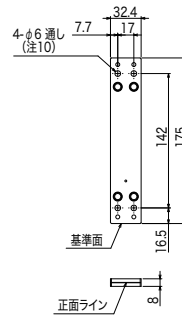
エンドプレート

LCMR200-EP



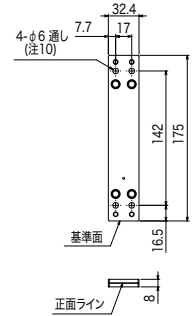
コネクションプレート

LCMR200-CP



アジャスタプレート

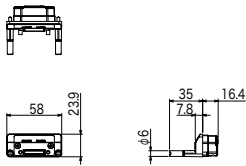
LCMR200-AP



注13. アジャスタプレートにてモジュール連結後のライン全長を調整することができます。詳細はマニュアルを参照ください。

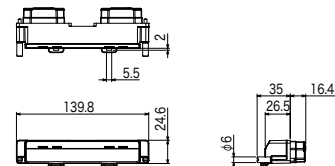
エンドユニット

LCMR200-EU



コネクションユニット

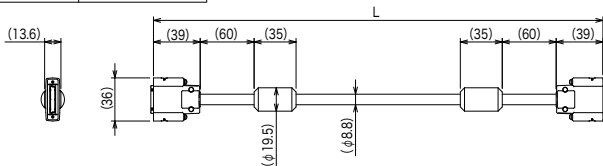
LCMR200-CU



YQLink可動ケーブル

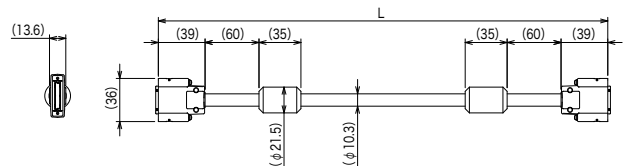
YHX-YQL-R□M (10mのみR10M-N)

□内	ケーブル長
0.3	0.3m
3	3m
7	7m
10	10m



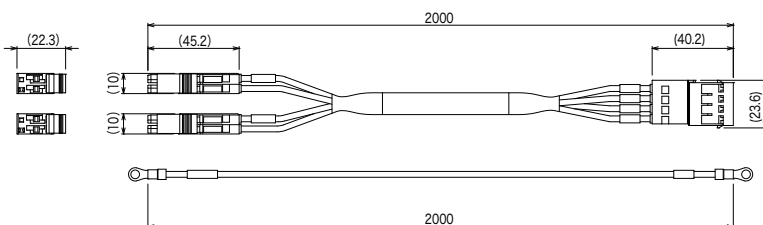
YQLink固定ケーブル

YHX-YQL-M15M



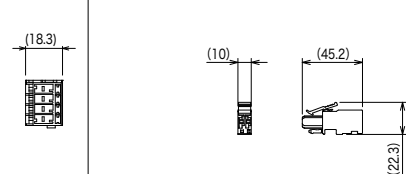
可動モジュール用耐屈曲電源ケーブル

LCMR200-PJ-R2M



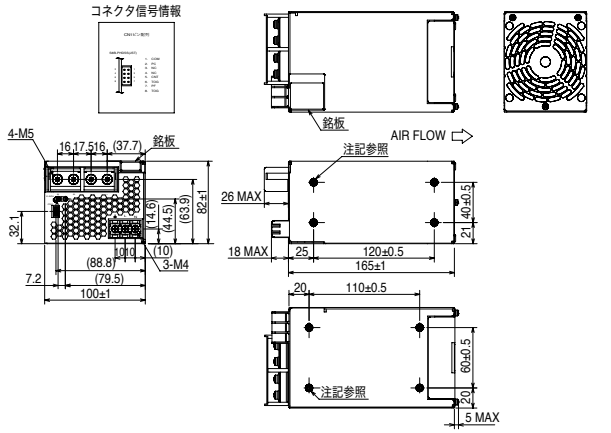
制御電源コネクタ/モータ電源コネクタ

LCMR200-CPC/LCMR200-MPC



モジュール動力電源 (DC48V-600W)

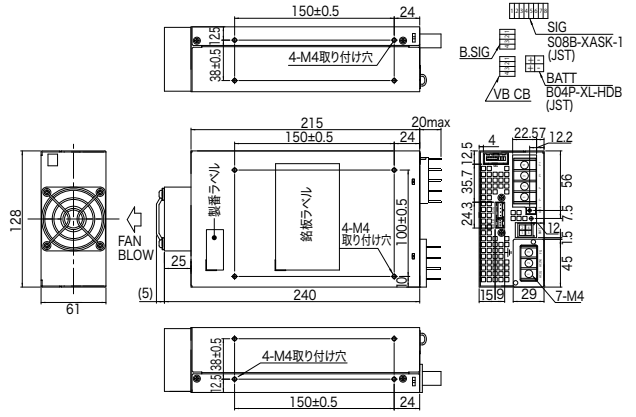
PS-48V-600W



注. お客様シャーシ取付用M4タップ穴 (8箇所)
(ネジ深さ6mm MAX.)

モジュール動力電源 (DC48V-1000W)

LCM-XCU-PS-1000W



- ユニファイドモジュール LCMR200
- 単軸ロボット GX
- ユニファイドモジュール LCM100
- スカラーロボット YK-X
- 単軸ロボット Robonty
- ユニファイドモジュール PHASER
- 単軸ロボット FLIP-X
- 小型単軸ロボット TRANSERO
- 直交ロボット XY-X
- ヒック&スライズ YP-X
- クリーン クリーン
- コントローラ CONTROLLER
- 各種情報 INFORMATION

循環ユニット 注文型式

水平循環

JGX16

軸本体

組合せ ①	循環取付位置 ②	リード指定	単軸モータ仕様	循環ピッチ*1	ロボットケーブル長さ	ロボットケーブル取出方向
H1: モータ正面 H2: モータ背面	L: 左取付 R: 右取付	40: 40mm 20: 20mm	無記入: バッテリーレス S: 標準仕様	20~80cm	R3: 3m R5: 5m R10: 10m	F: モータ前方 R: モータ後方

LCMR200

LCMR本体	バリエーション	YQLinkケーブル長(in側) ③	YQLinkケーブル長(out側) ③	ドライバ	ブレーキユニット	バッテリー*3
	F2: 200mm (正面ケーブル取出し) F3: 300mm (正面ケーブル取出し) F5: 500mm (正面ケーブル取出し) B2: 200mm (背面ケーブル取出し) B3: 300mm (背面ケーブル取出し) B5: 500mm (背面ケーブル取出し)	3: 3m 7: 7m A: 10m	3: 3m 7: 7m A: 10m T: 終端コネクタ*2	A30: YHX-A30-SET	N: なし	B: あり N: なし

A30

N

垂直循環

JGX16

軸本体

組合せ ④	循環取付位置 ②	リード指定	単軸モータ仕様	循環ピッチ*1	ロボットケーブル長さ	ロボットケーブル取出方向
V1: 軸背面/モータ上 V2: 軸背面/モータ下 V3: 軸背面/モータ上/折り曲げ V4: 軸正面/モータ上 V5: 軸正面/モータ下 V6: 軸正面/モータ上/折り曲げ	L: 左取付 R: 右取付	20: 20mm 10: 10mm	無記入: バッテリーレス S: 標準仕様	30~60cm	R3: 3m R5: 5m R10: 10m	F: モータ前方 R: モータ後方

LCMR200

LCMR本体	バリエーション	YQLinkケーブル長(in側) ③	YQLinkケーブル長(out側) ③	ドライバ	ブレーキユニット	バッテリー*3
	F2: 200mm (正面ケーブル取出し) F3: 300mm (正面ケーブル取出し) F5: 500mm (正面ケーブル取出し) B2: 200mm (背面ケーブル取出し) B3: 300mm (背面ケーブル取出し) B5: 500mm (背面ケーブル取出し)	3: 3m 7: 7m A: 10m	3: 3m 7: 7m A: 10m T: 終端コネクタ*2	A30: YHX-A30-SET	V: あり	B: あり N: なし

A30

V

※1 循環ピッチに関するご注意

- ・循環ピッチは、装置の往路と復路の間の距離と同一の距離を指定してください。
- ・指定された循環ピッチ以外の場所で乗継停止することはできません。
- ・納入後にお客様による作業で循環ピッチを調整することはできません。
- ・循環ピッチは5cm刻みでの選択となります。

※2 終端コネクタは循環取付位置R (右取付) 時のみ選択可能です。

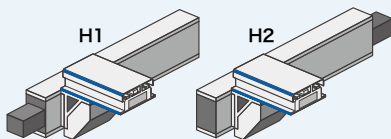
※3 バッテリーレスモータを選択した場合は、バッテリーは不要です。

■ 左右はモジュールの正面ラインを手前に置いたときが基準

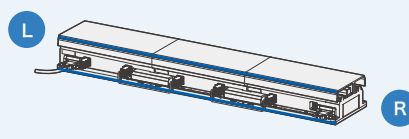
■ 正面/背面はモジュールの正面ライン基準

— 正面ライン

1 組合せ

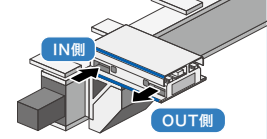


2 循環取付位置



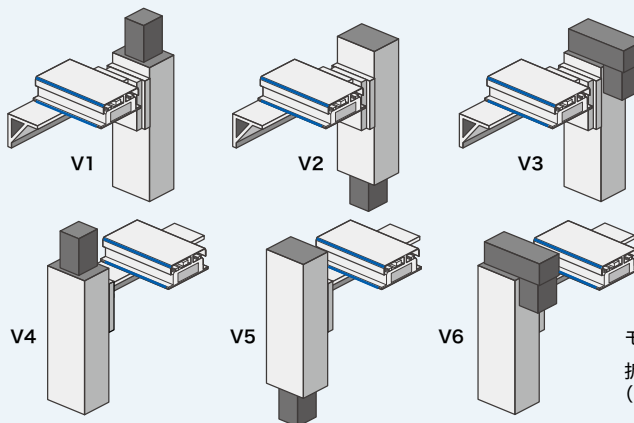
正面ラインを手前に置いて
本線の左側がL、右側がRとなります。

3 YQLinkケーブルの長さ



正面ラインを手前に置いて
左がIN側、右がOUT側となります。

4 組合せ



モータ折り曲げは上側のみ
折り曲げ方向はケーブルペアのある側のみ
(スライダの排出されない側)

※これらのイラストは全て循環取付位置R (右取付) です。

循環ユニット 基本仕様

JGX16-H 基本仕様

■ JGX16-H 基本仕様

軸構成	ジャンクション軸		LCMR200 ^{※1}
モータ出力	80□ / 750W		-
繰り返し位置決め精度	±0.005		±0.005
減速機構/駆動方式	研削ボールネジφ20 (C5級)		ムービングマグネット式コア付きリニアモータ
ボールネジリード	40mm	20mm	-
最高速度 ^{※2}	2400mm/sec	1200mm/sec	2500mm/sec
循環ピッチ/リニアモジュール長さ	200~800mm (50mmピッチ)		200, 300, 500
位置検出	磁気式アブソリュート位置センサ ^{※3}		磁気式アブソリュート位置センサ
使用温度	0°C~40°C ^{※4}		
コントローラ	YHXコントローラ		

※1. 詳細スペックはP.12をご参照ください。

※2. 動作範囲によっては、最高速度に到達しない場合があります。

※3. 循環乗り継ぎ位置のみ

※4. 運転は設置・調整を実施した環境温度±5°Cで行ってください。

■ JGX16-H ロボットスライダ1台あたりの最大搬送質量

リニアモジュール長さ	200	300	500	
ロボットスライダ同時循環数	1	1	1	2
ボールネジリード ^{※1}	40mm	15	15	12
	20mm	15	15	15

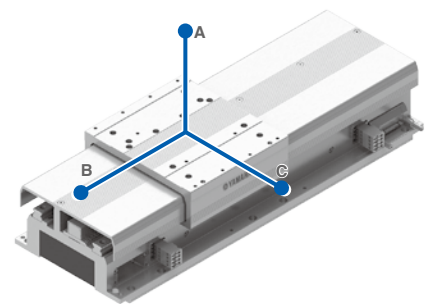
※1 最適なリード長は動作環境により異なりますのでご注意ください。

■ JGX16-H 許容オーバーハング量^{※1}

オーバーハング方向	A方向	B方向	C方向 ^{※2}
ロボットスライダ同時循環数	1 or 2	1 or 2	1 or 2
搬送質量	5kg	760	239
	10kg	762	158
	15kg	700	122

※1 ロボットスライダ上面中心より搬送物重心までの距離です。

※2 本線ライン間でロボットスライダが干渉しないようにご注意ください。



JGX16-V 基本仕様

■ JGX16-V 基本仕様

軸構成	ジャンクション軸		LCMR200 ^{※1}
モータ出力	80□ / 750		-
繰り返し位置決め精度	±0.005		±0.005
減速機構/駆動方式	研削ボールネジφ20 (C5級)		ムービングマグネット式コア付きリニアモータ
ボールネジリード	20mm	10mm	-
最高速度 ^{※2}	1200mm/sec	600mm/sec	2500mm/sec
循環ピッチ/リニアモジュール長	300~600mm (50mmピッチ)		200, 300, 500
位置検出	磁気式アブソリュート位置センサ ^{※3}		磁気式アブソリュート位置センサ
使用温度	0°C~40°C ^{※4}		
コントローラ	YHXコントローラ		

※1. 詳細スペックはP.12をご参照ください。

※2. 動作範囲によっては、最高速度に到達しない場合があります。

※3. 循環乗り継ぎ位置のみ

※4. 運転は設置・調整を実施した環境温度±5°Cで行ってください。

■ JGX16-V ロボットスライダ1台あたりの最大搬送質量

リニアモジュール長さ	200	300	500	
ロボットスライダ同時循環数	1	1	1	2
ボールネジリード ^{※1}	20mm	15	15	10
	10mm	15	15	15

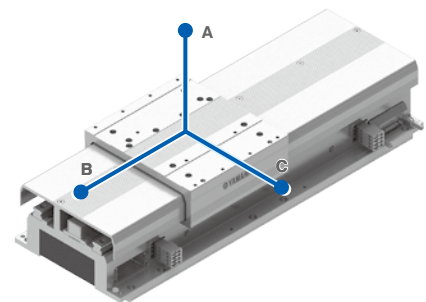
※1 最適なリード長は動作環境により異なりますのでご注意ください。

■ JGX16-V 許容オーバーハング量^{※1}

オーバーハング方向	A方向 ^{※2}	B方向	C方向	
ロボットスライダ同時循環数	1 or 2	1 or 2	1	2
搬送質量	5kg	380	150	150
	10kg	380	100	100
	15kg	380	50	50

※1 ロボットスライダ上面中心より搬送物重心までの距離です。

※2 下段ラインへの挿入・排出時には、バレット高さが循環ピッチ-220mm以下である必要があります。

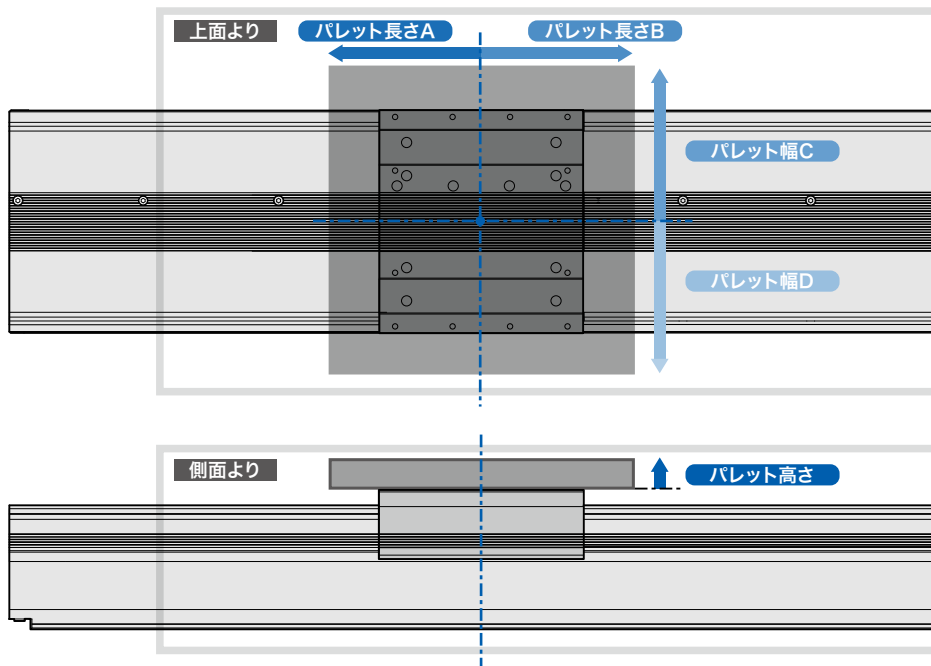


循環ユニット 基本仕様

搬送可能パレットサイズ表 (※1)

	循環ユニット	リニアモジュール長さ	パレット長さ [mm]			パレット幅 [mm]			パレット高さ [mm]
			A	B	A+B	C	D	C+D	
1スライド循環時 推奨サイズ	JGX16-H	200	99	99	198	制限なし ^{※2}			制限なし ^{※2}
		300	199	199	298	制限なし ^{※2}			
		500	399	399	498	制限なし ^{※2}			
	JGX16-V	200	99	99	198	150	150	300	循環ピッチ-220mm
		300	199	199	298	150	150	300	
		500	399	399	498	150	150	300	
1スライド循環時 最大サイズ	JGX16-H	200	99	99	198	制限なし ^{※2}			制限なし ^{※2}
		300	199	199	398	制限なし ^{※2}			
		500	399	399	798	制限なし ^{※2}			
	JGX16-V	200	99	99	198	150	150	300	循環ピッチ-220mm
		300	199	199	398	150	150	300	
		500	399	399	798	150	150	300	
2スライド循環時 最大サイズ	JGX16-H	200	不可			不可			不可
		300	不可			不可			不可
		500	145 ^{※3}	145 ^{※3}	244 ^{※3}	制限なし ^{※2}			制限なし ^{※2}
	JGX16-V	200	不可			不可			不可
		300	不可			不可			不可
		500	145 ^{※3}	145 ^{※3}	244 ^{※3}	150	150	300	循環ピッチ-220mm

- ※1: パレットサイズはお客様のワークを含んだ、ロボットスライド上の搬送物の合計サイズを指します。
また、ロボットスライド上のパレットは、全て同じ形状であることを想定しています。
水平循環方式の場合は、往路と復路でずれ違うロボットスライド上のパレットやワーク同士が衝突しないようにご注意ください。
※2: 許容オーバーハング量を超過してはいけません。本線ライン間でロボットスライド同士が干渉しないようにご注意ください。
※3: AとBのいずれかが122mm以上の場合、ロボットスライドの中央にパレットが配置できません。
ロボットスライド上のパレットは、全て同じ形状であることを想定しています。



循環ユニット オプション品

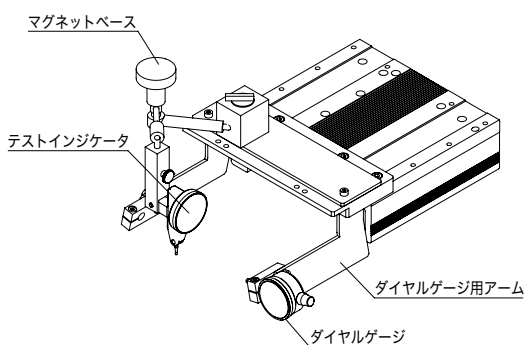
JGX16循環精度測定治具

この治具を使うことで、下記を測定する際の作業性が向上します。

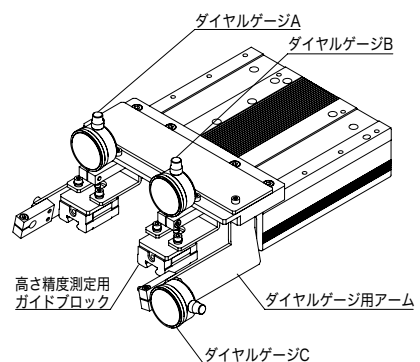
- ・ ヤマハ純正循環ユニット使用時の乗継部ティーチング精度
- ・ お客様設計による循環部使用時の乗継部精度
- ・ アジャスタプレートを用いて連結されたリニアモジュール同士の据付け精度

	ヤマハ水平循環 JGX16-H用	ヤマハ垂直循環 JGX16-V用	お客様設計循環用
部品番号	S02J-M5360-201	S02J-M5360-102	S02J-M5360-004
外形寸法 (本体、計測機器付属時)	W約250mm x D約300mm x H約150mm	W約250mm x D約300mm x H約130mm	W約250mm x D約300mm x H約150mm
本体質量 (計測機器付属時)	約3.2kg	約3.4kg	約4.0kg

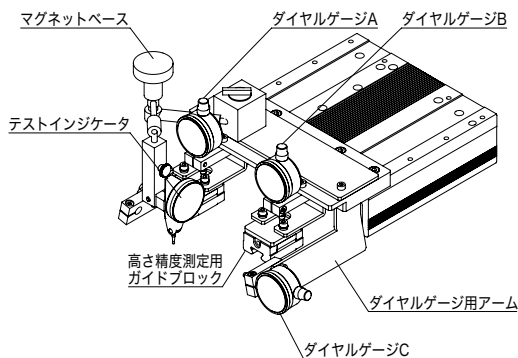
ヤマハ水平循環 JGX16-H用 (S02J-M5360-201)



ヤマハ垂直循環 JGX16-V用 (S02J-M5360-102)



お客様設計循環用 (S02J-M5360-004)

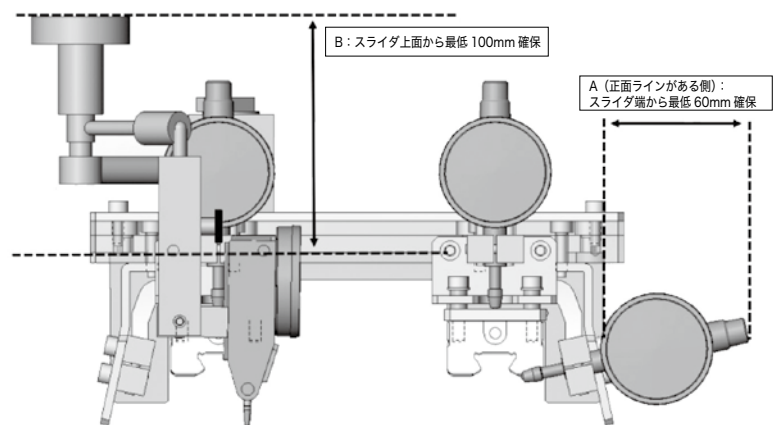
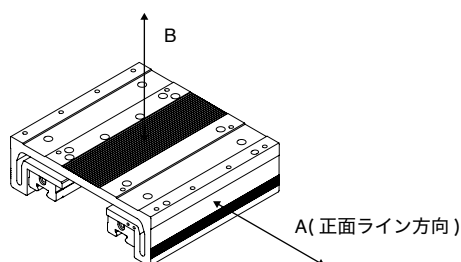


【注意事項】

- ・ A (正面ラインがある側) : スライダ端から最低 60mm 確保してください。
- ・ B : スライダ上面から最低 100mm 確保してください。

上記スペースを確保できない場合、測定治具の部品と装置側の周辺機器との干渉が生じるため、測定治具をリニアモジュール上でご使用いただけません。

< 右図方向説明 >



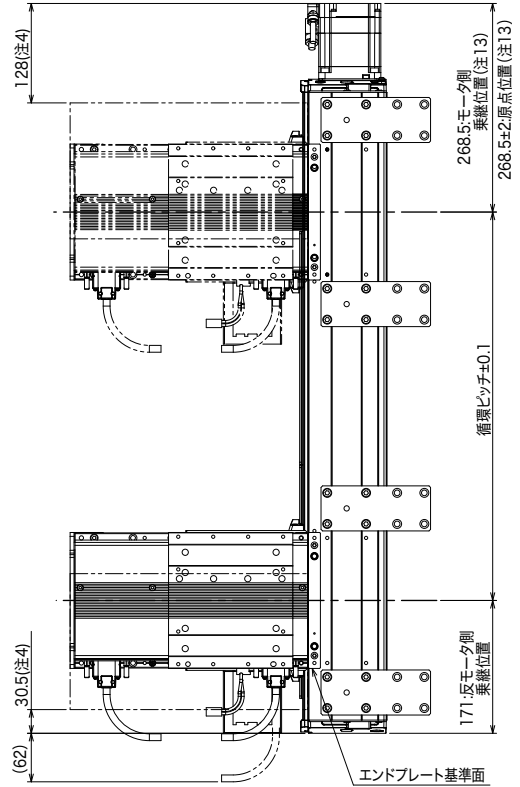
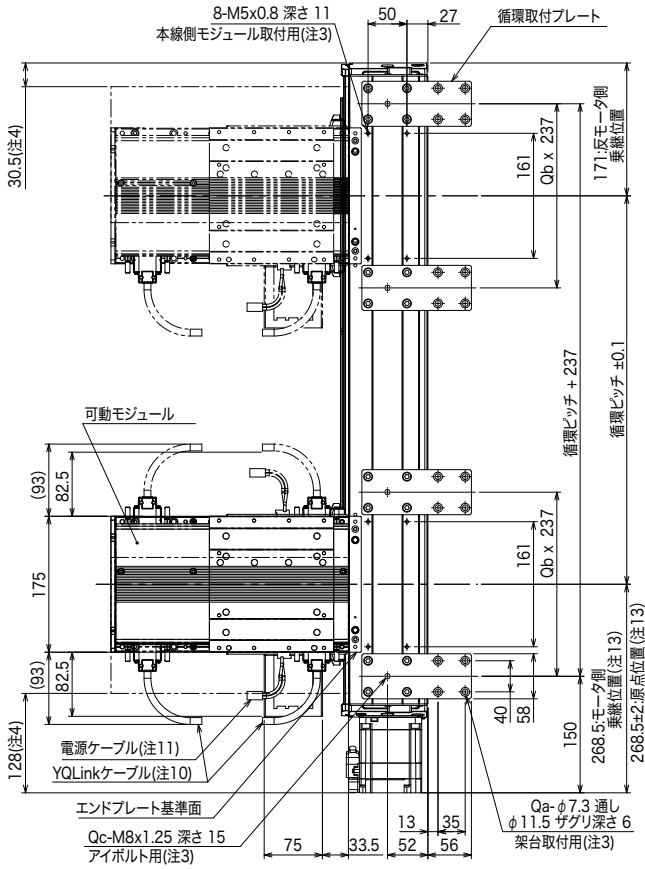
循環ユニット 外観図

水平循環

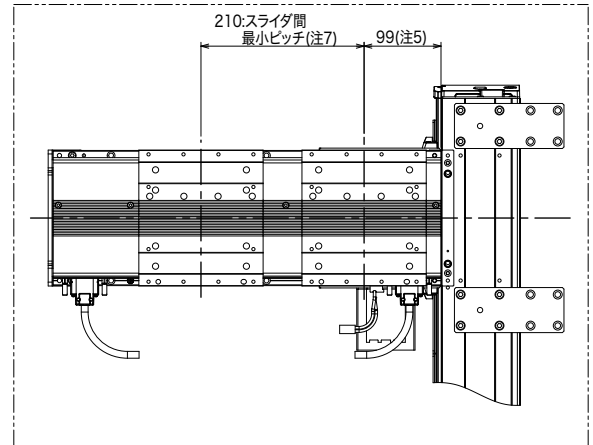
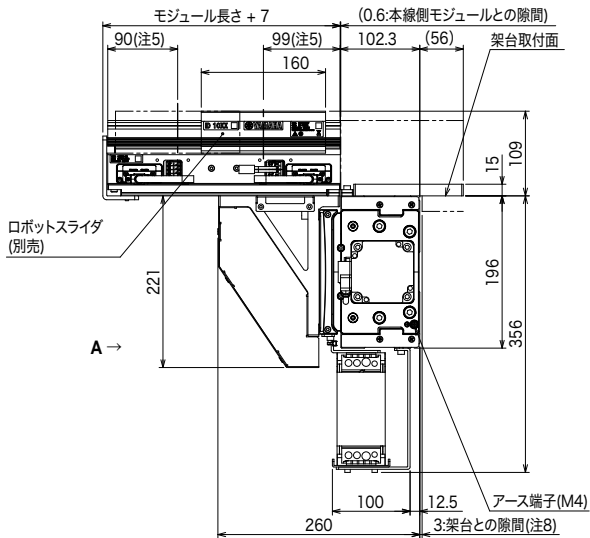
JGX16-H1L/H2L

JGX16-H1L

JGX16-H2L

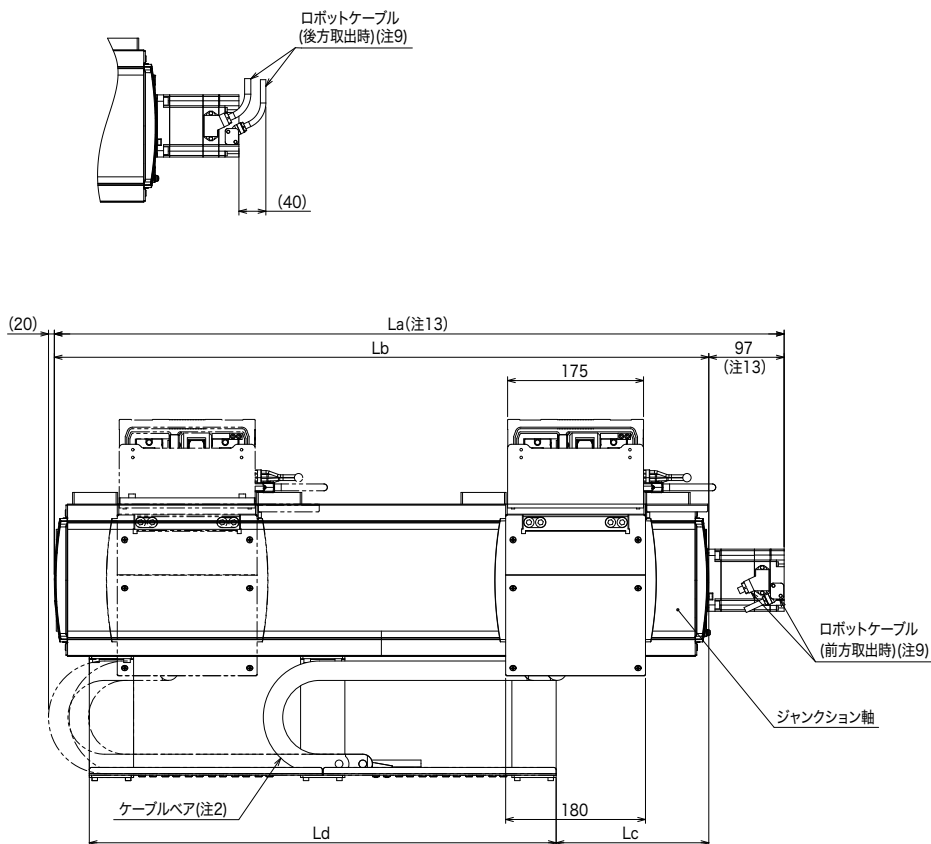


2スライダ循環時(注6)



- 注1. 取付手順及び使用方法はユーザーズマニュアルをご参照ください。
- 注2. ケーブルベアにユーザ配線を通すことは出来ません。
- 注3. 各所取付穴は定められた用途以外に使用しないでください。
- 注4. ジャクション軸メカストップ停止時の可動モジュール位置です。
- 注5. モジュール端からのロボットスライダ停止不可範囲となります。
本線側の停止不可範囲99mmはパレット長さによって異なります。
詳しくはマニュアルをご参照ください。
- 注6. 可動モジュールが500mmモジュールの場合のみ、2スライダ同時循環が可能です。
- 注7. パレット長さが200mm以上の場合は、パレット長さ+10mmとなります。
ただし、2スライダが同時発進する場合は、最小ピッチ250mmまたは、パレット長さ+50mmとしてください。
- 注8. 架台取付時の参考値となります。循環ユニットが架台端面と接触しないよう取付を行ってください。
- 注9. ロボットケーブルの固定RはR30です。仕様により取り出し方向が異なります。
- 注10. YQLinkケーブルの固定RはR55です。仕様により終端コネクタとなります。
- 注11. 電源ケーブルの固定RはR55です。
- 注12. 本体質量は参考値となります。モジュール及びロボットスライダ質量は含まれておりません。
- 注13. バッテリーアプソ時は+8mmとなります。

循環ピッチ	200	250	300	350	400	450	500	550	600	650	700	750	800
La	639.5	689.5	739.5	789.5	839.5	889.5	939.5	989.5	1039.5	1089.5	1139.5	1189.5	1239.5
Lb	542.5	592.5	642.5	692.5	742.5	792.5	842.5	892.5	942.5	992.5	1042.5	1092.5	1142.5
Lc	196.5	253.5	307.5	60.5	85.5	171.5	196.5	251.5	306.5	361.5	416.5	471.5	496.5
Ld	300	300	300	601	601	601	601	601	601	601	601	601	601
Qa	8	8	8	8	16	16	16	16	16	16	16	16	16
Qb	0	0	1	1	1	1	1	1	1	1	1	1	1
Qc	2	2	4	4	4	4	4	4	4	4	4	4	4
本体質量(Kg)(注12)	27.6	28.7	31.7	33.6	34.7	35.8	37	38.1	39.3	40.4	41.6	42.7	43.9



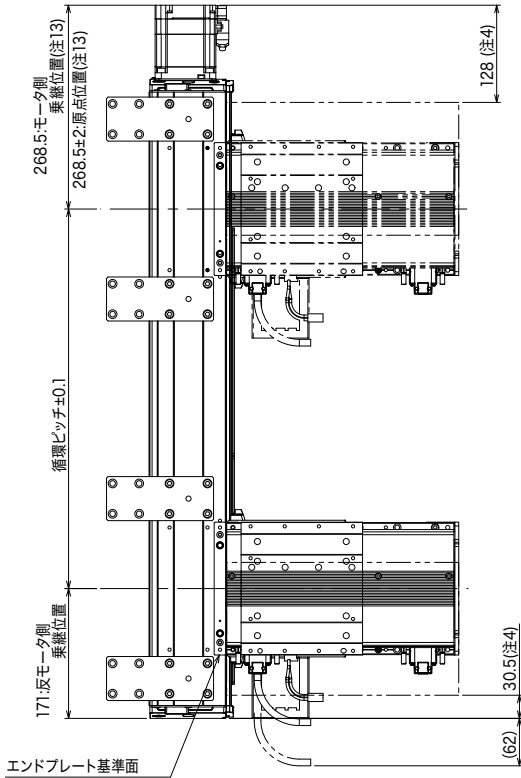
視図A

循環ユニット 外観図

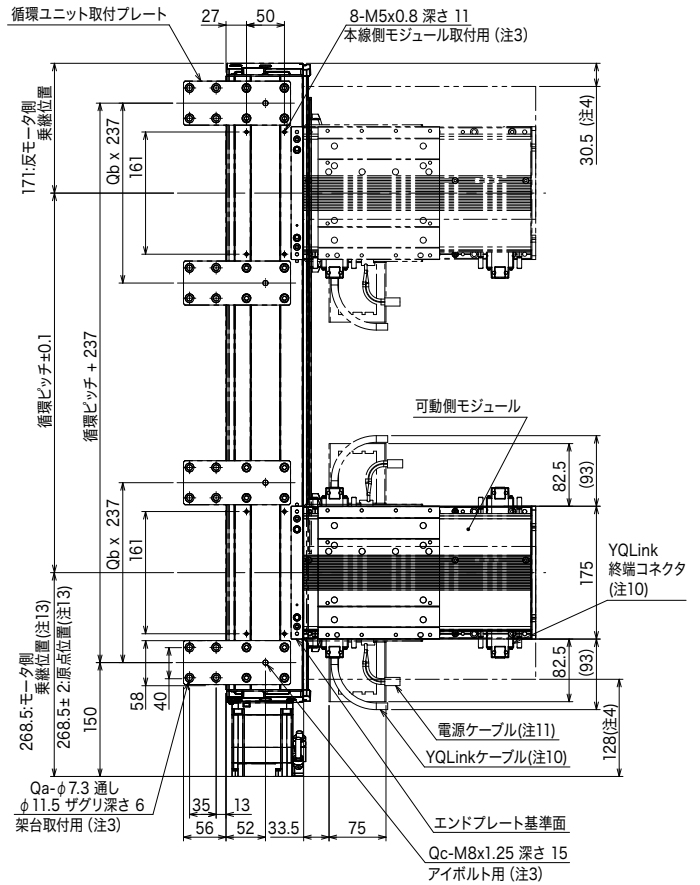
水平循環

JGX16-H1R/H2R

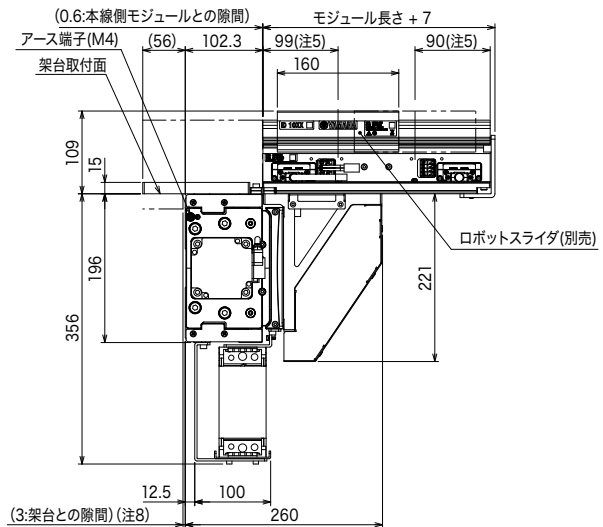
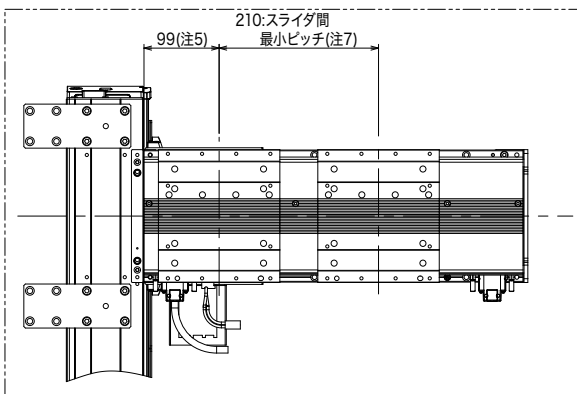
JGX16-H2R



JGX16-H1R

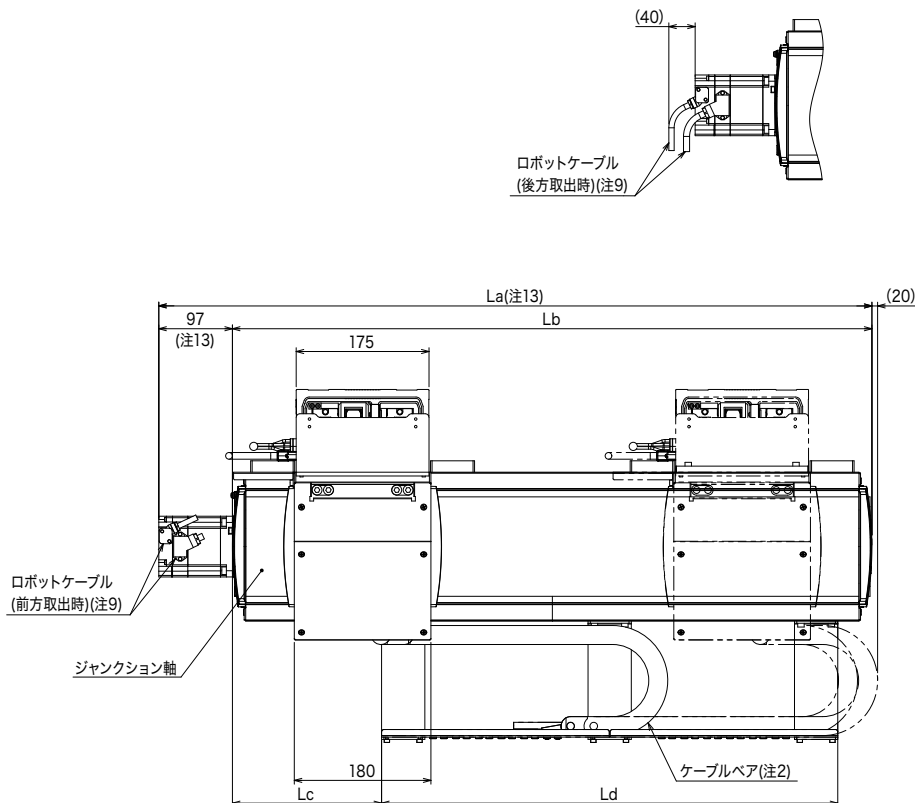


2スライダ循環時 (注6)



- 注1. 取付手順及び使用方法はユーザーズマニュアルをご参照ください。
- 注2. ケーブルベアにユーザ配線を通すことは出来ません。
- 注3. 各所取付穴は定められた用途以外に使用しないでください。
- 注4. ジャンクション軸メカストップバ停止時の可動モジュール位置です。
- 注5. モジュール端からのロボットスライダ停止不可範囲となります。
本線側の停止不可範囲99mmはパレット長さによって異なります。
詳しくはマニュアルをご参照ください。
- 注6. 可動モジュールが500mmモジュールの場合のみ、2スライダ同時循環が可能です。
- 注7. パレット長さが200mm以上の場合は、パレット長さ+10mmとなります。
ただし、2スライダが同時発進する場合は、最小ピッチ250mmまたは、パレット長さ+50mmとしてください。
- 注8. 架台取付時の参考値となります。循環ユニットが架台端面と接触しないよう取付を行ってください。
- 注9. ロボットケーブルの固定RはR30です。仕様により取り出し方向が異なります。
- 注10. YQLinkケーブルの固定RはR55です。仕様により終端コネクタとなります。
- 注11. 電源ケーブルの固定RはR55です。
- 注12. 本体質量は参考値となります。モジュール及びロボットスライダ質量は含まれておりません。
- 注13. バッテリーアプソ時は+8mmとなります。

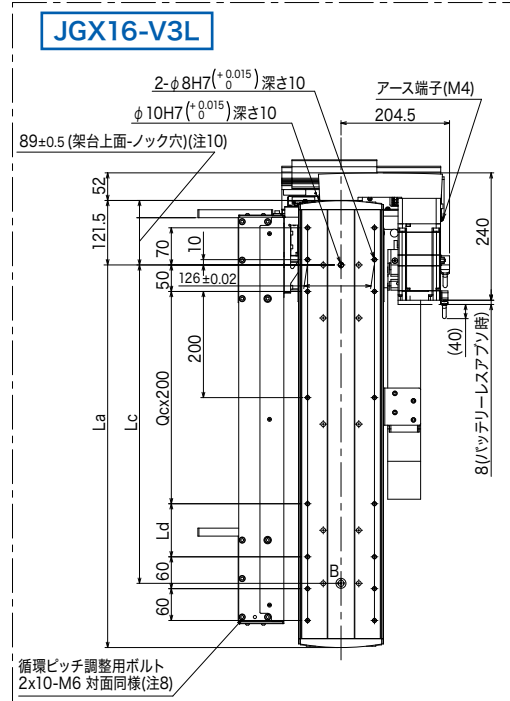
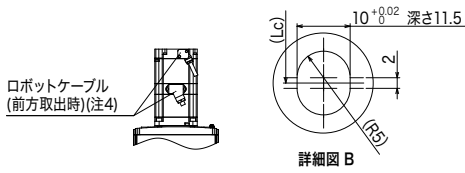
循環ピッチ	200	250	300	350	400	450	500	550	600	650	700	750	800
La	639.5	689.5	739.5	789.5	839.5	889.5	939.5	989.5	1039.5	1089.5	1139.5	1189.5	1239.5
Lb	542.5	592.5	642.5	692.5	742.5	792.5	842.5	892.5	942.5	992.5	1042.5	1092.5	1142.5
Lc	196.5	253.5	307.5	60.5	85.5	171.5	196.5	251.5	306.5	361.5	416.5	471.5	496.5
Ld	300	300	300	601	601	601	601	601	601	601	601	601	601
Qa	8	8	8	8	16	16	16	16	16	16	16	16	16
Qb	0	0	1	1	1	1	1	1	1	1	1	1	1
Qc	2	2	4	4	4	4	4	4	4	4	4	4	4
本体質量(Kg)(注12)	27.6	28.7	31.7	33.6	34.7	35.8	37	38.1	39.3	40.4	41.6	42.7	43.9



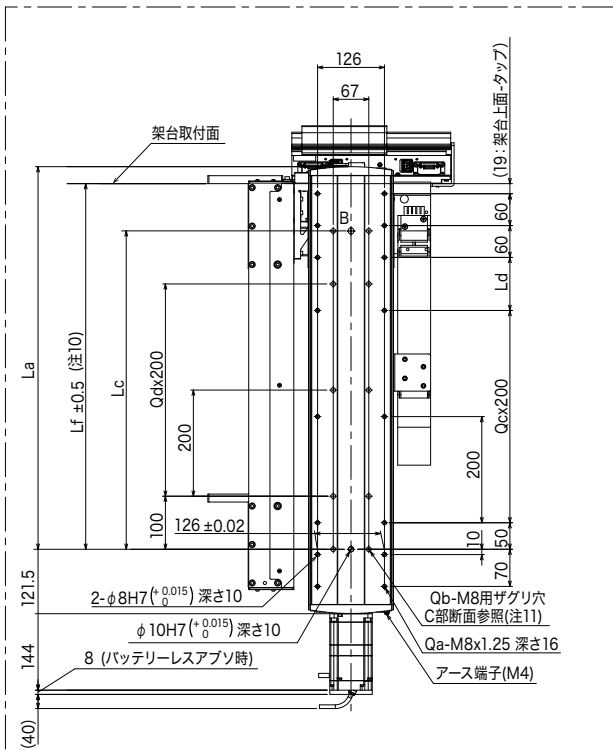
循環ユニット 外観図

垂直循環

JGX16-V1L/V2L/V3L



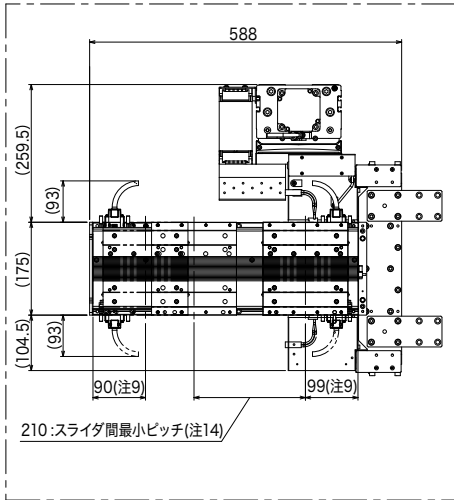
JGX16-V2L



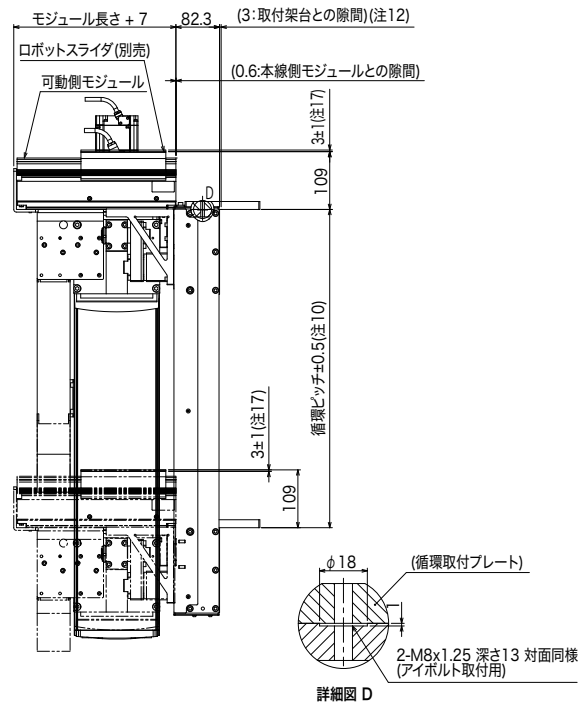
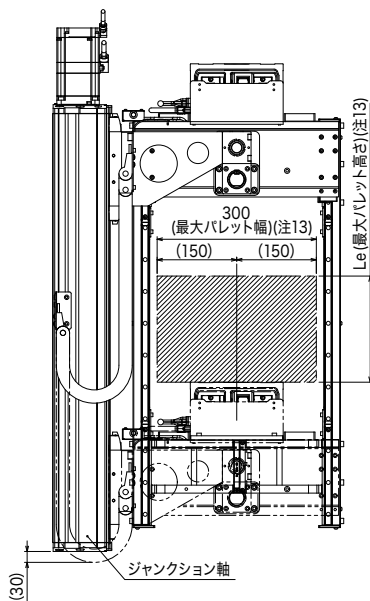
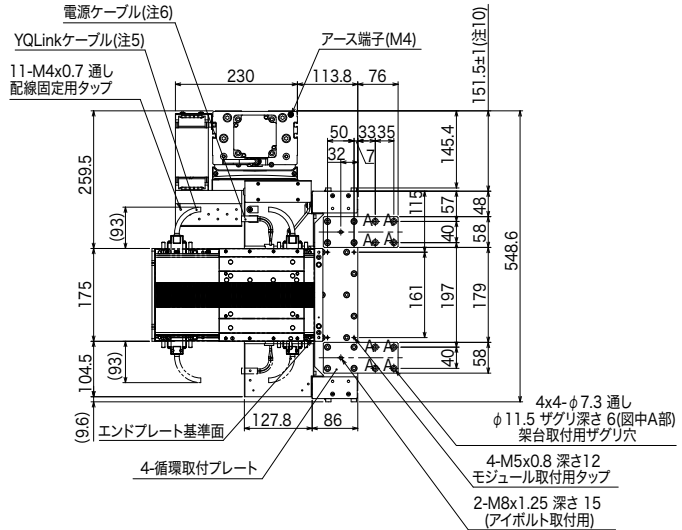
- 注1. 取付手順及び使用方法は取扱説明書をご参照ください。
 注2. ケーブルペアにユーザ配線を通すことは出来ません。
 注3. 各所取付穴は定められた用途以外に使用しないでください。
 注4. ロボットケーブルの固定RはR30です。仕様により取出方向が異なります。
 注5. YQLinkケーブルの固定RはR55です。仕様により終端コネクタとなります。
 注6. 電源ケーブルの固定RはR55です。
 注7. 本体質量は参考値となります。モジュール及びロボットスライダ質量は含まれません。

- 注8. 循環ピッチを微調整するための六角穴付ボルトです。ボルトにアクセスできるよう作業スペースを確保してください。
 注9. モジュール端からのロボットスライダ停止不可範囲となります。本線側の停止不可範囲99mmはバレット長さによって異なります。詳しくはマニュアルをご参照ください。
 注10. 記載している公差内に収まるよう、架台設計及び取付を行ってください。
 注11. 取付ザグリ穴(C部断面)を利用して固定を行う際は、軸内部に貼られている防塵シールを剥がして取付を行ってください。

2スライダ循環時 (注15)



JGX16-V1L



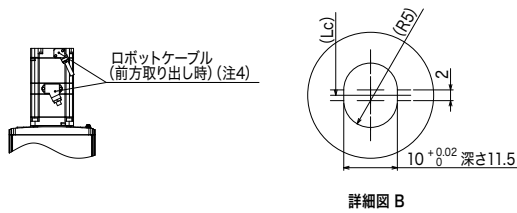
- 注12. 架台取付時の参考値となります。循環ユニットが架台端面と接触しないよう取付を行ってください。
- 注13. ロボットスライダの許容オーバーハング量とは異なります。可搬質量と許容オーバーハング量についてはLCMR200の仕様をご参照ください。ワークを載せたまま循環動作を行う場合も同様の寸法制限となります。
- 注14. パレット長さが200mm以上の場合は、パレット長さ+10mmとなります。ただし、2スライダが同時発進する場合は、最小ピッチ250mmまたは、パレット長さ+50mmとしてください。
- 注15. 可動側モジュールが500mmの場合のみ、2スライダ循環が可能です。
- 注16. 原点位置はモータ側となります。
- 注17. ジャンクション軸メカストップバ停止時のスライダ上面位置です。

循環ピッチ	300mm	350mm	400mm	450mm	500mm	550mm	600mm
La	421	471	521	571	621	671	721
Lb	467.8	517.8	567.8	617.8	667.8	717.8	767.8
Lc	300	350	400	450	500	550	600
Ld	200	50	100	150	200	50	100
Le	80	130	180	230	280	330	380
Lf	389	439	489	539	589	639	689
Qa	10	12	12	12	12	14	14
Qb	6	8	8	8	8	10	10
Qc	0	1	1	1	1	2	2
Qd	0	1	1	1	1	2	2
本体重量(kg)(注7)	47.6	49.0	50.5	52.0	53.5	55.0	56.4

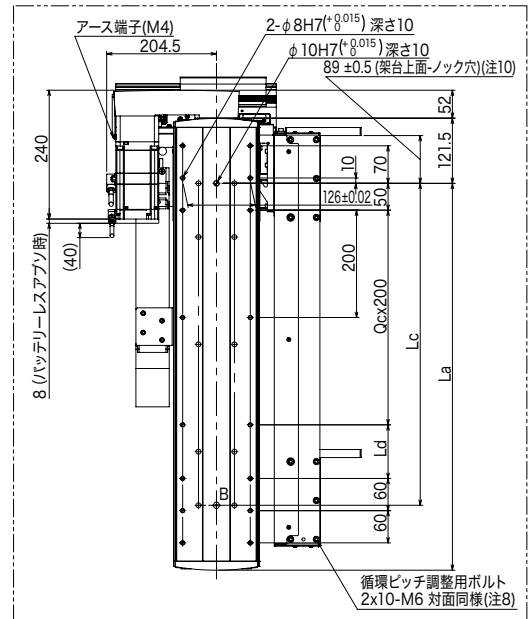
循環ユニット 外観図

垂直循環

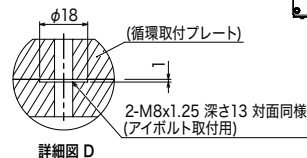
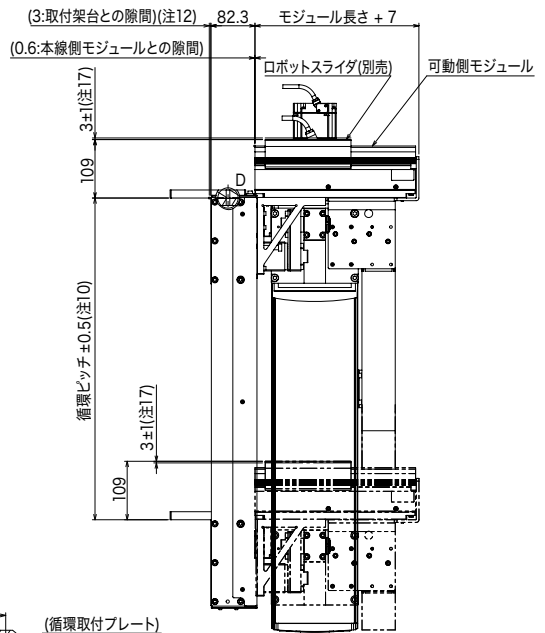
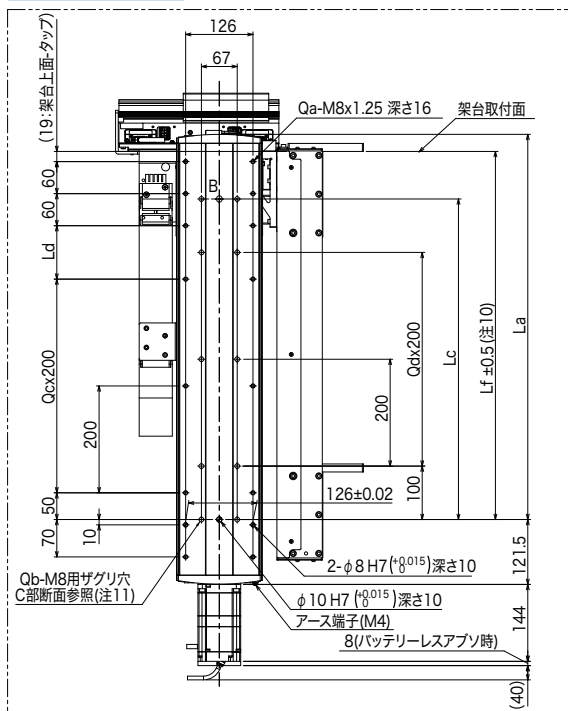
JGX16-V4L/V5L/V6L



JGX16-V6L



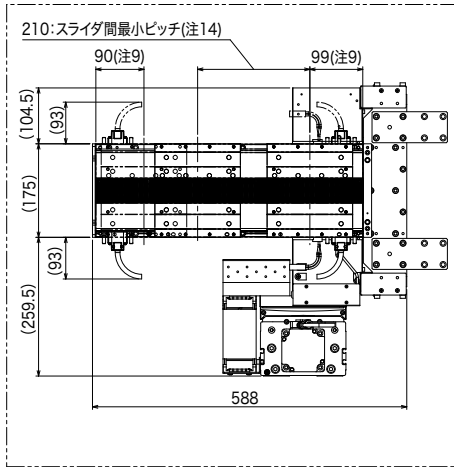
JGX16-V5L



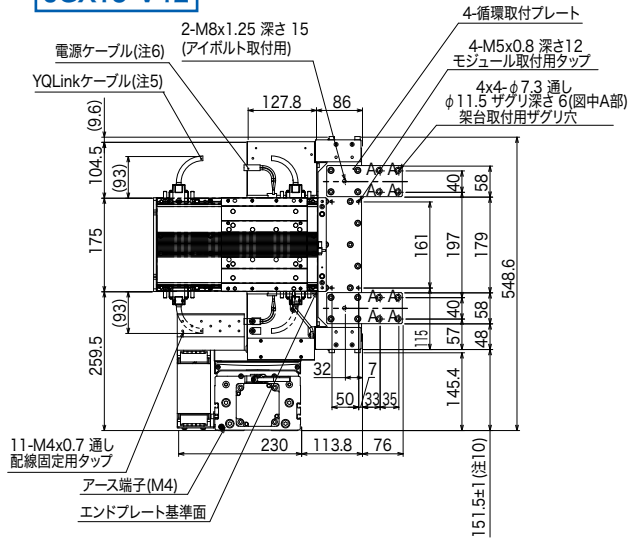
- 注1. 取付手順及び使用方法は取扱説明書をご参照ください。
- 注2. ケーブルベアにユーザ配線を通すことは出来ません。
- 注3. 各所取付穴は定められた用途以外に使用しないでください。
- 注4. ロボットケーブルの固定RはR30です。仕様により取出方向が異なります。
- 注5. YQLinkケーブルの固定RはR55です。仕様により終端コネクタとなります。
- 注6. 電源ケーブルの固定RはR55です。
- 注7. 本体質量は参考値となります。モジュール及びロボットスライダ質量は含まれません。
- 注8. 循環ピッチを微調整するための六角穴付ボルトです。ボルトにアクセスできるよう作業スペースを確保してください。
- 注9. モジュール端からのロボットスライダ停止不可範囲となります。本線側の停止不可範囲99mmはパレット長さによって異なります。詳しくはマニュアルをご参照ください。

- 注10. 記載している公差内に収まるよう、桟台設計及び取付を行ってください。
- 注11. 取付ザグリ穴(C部断面)を利用して固定を行う際は、軸内部に貼られている防塵シールを剥がして取付を行ってください。
- 注12. 桟台取付時の参考値となります。循環ユニットが桟台端面と接触しないよう取付を行ってください。
- 注13. ロボットスライダの許容オーバーハング量とは異なります。可搬質量と許容オーバーハング量についてはLCMR200の仕様をご参照ください。フックを載せたまま循環動作を行う場合も同様の寸法制限となります。
- 注14. パレット長さが200mm以上の場合、パレット長さ+10mmとなります。ただし、2スライダが同時発進する場合は、最小ピッチ250mmまたは、パレット長さ+50mmとしてください。
- 注15. 可動側モジュールが500mmの場合のみ、2スライダ循環が可能です。
- 注16. 原点位置はモータ側となります。
- 注17. ジャンクション軸メカストップパ停止時のスライダ上面位置です。

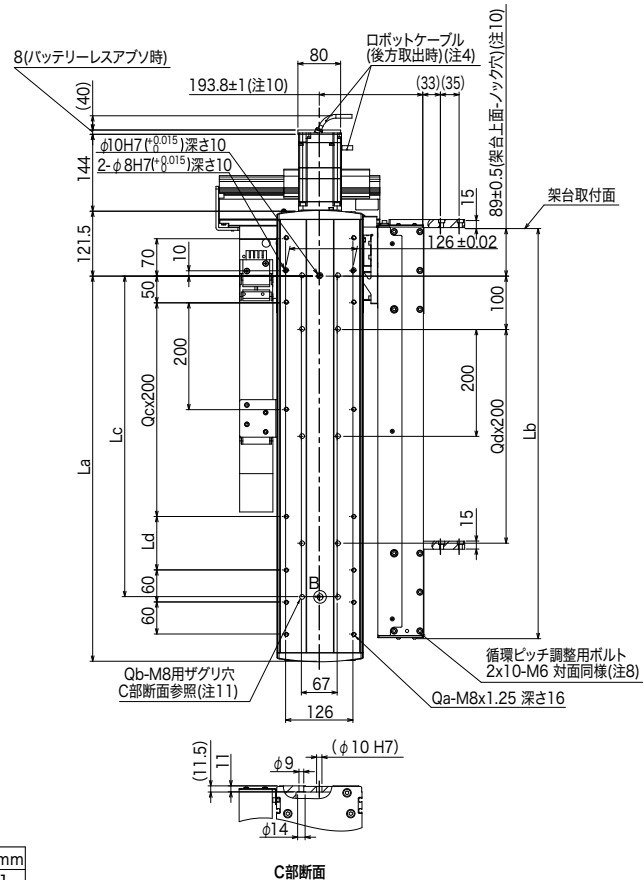
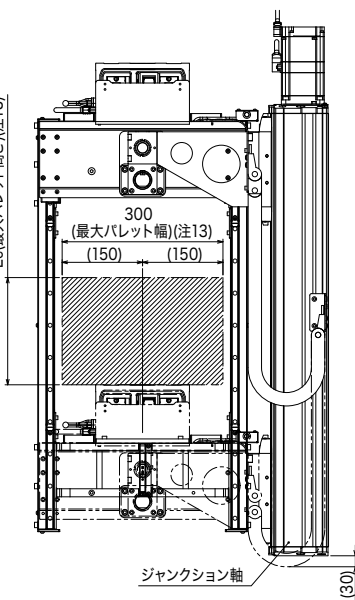
2スライダ循環時 (注15)



JGX16-V4L



Le(最大パレット高さ)(注13)

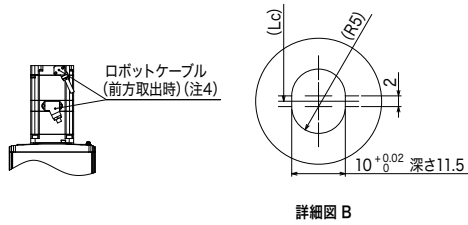


循環ピッチ	300mm	350mm	400mm	450mm	500mm	550mm	600mm
La	421	471	521	571	621	671	721
Lb	467.8	517.8	567.8	617.8	667.8	717.8	767.8
Lc	300	350	400	450	500	550	600
Ld	200	50	100	150	200	50	100
Le	80	130	180	230	280	330	380
Lf	389	439	489	539	589	639	689
Qa	10	12	12	12	12	14	14
Qb	6	8	8	8	8	10	10
Qc	0	1	1	1	1	2	2
Qd	0	1	1	1	1	2	2
本体重量(kg)(注7)	47.6	49.0	50.5	52.0	53.5	55.0	56.4

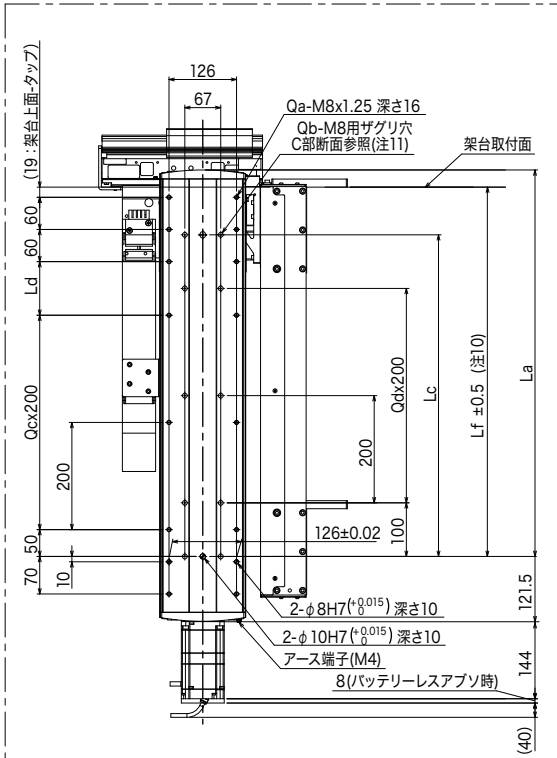
循環ユニット 外観図

垂直循環

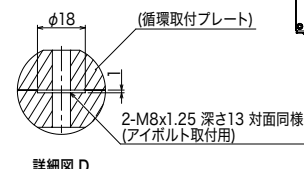
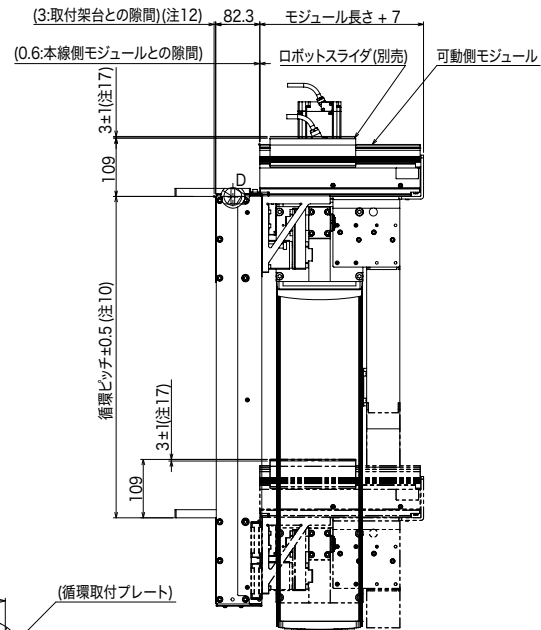
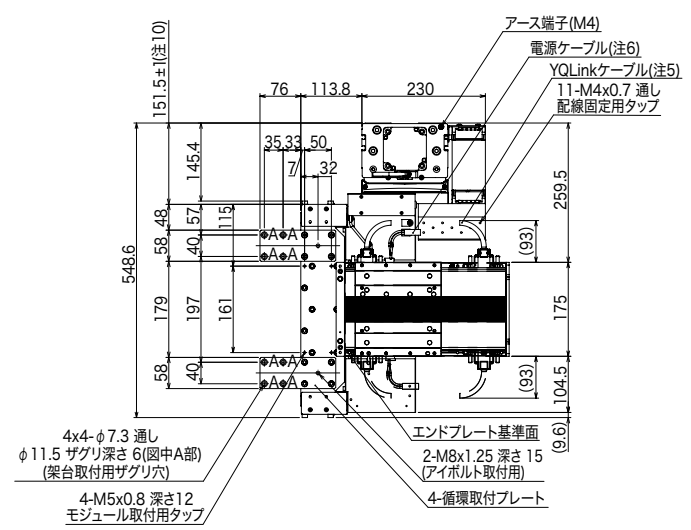
JGX16-V1R/V2R/V3R



JGX16-V2R



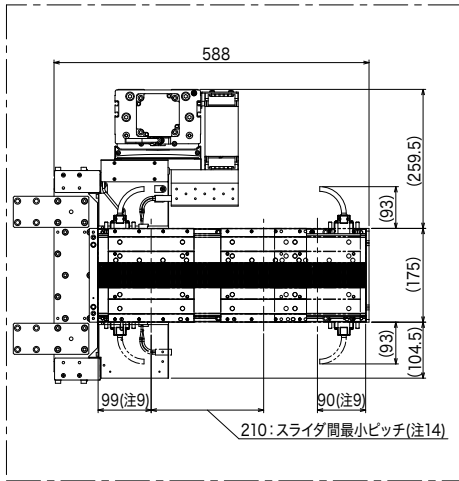
JGX16-V1R



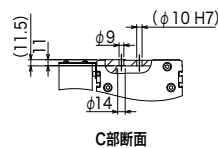
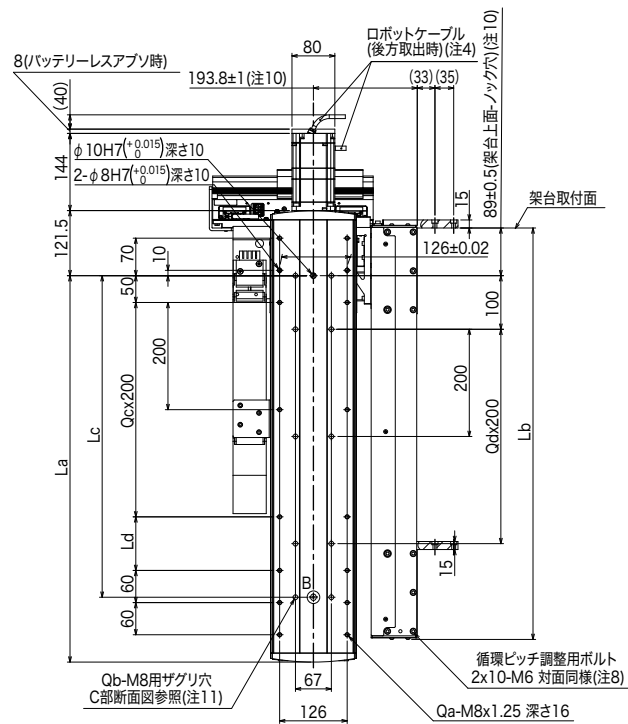
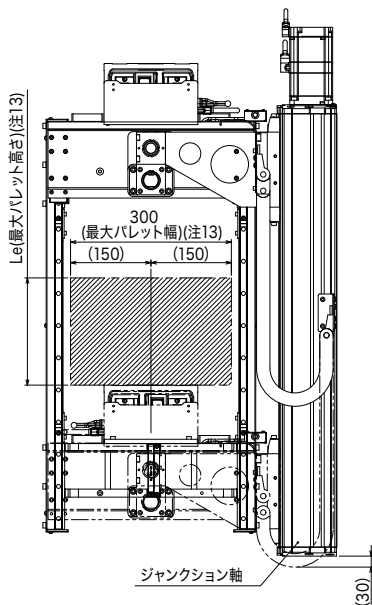
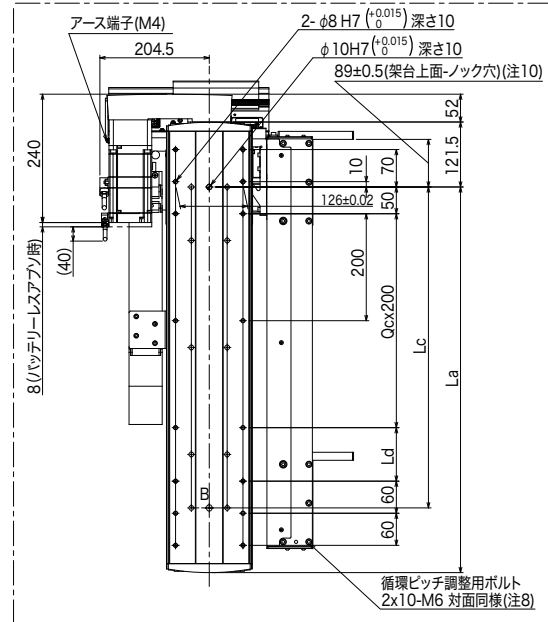
- 注1. 取付手順及び使用方法は取扱説明書をご参照ください。
- 注2. ケーブルペアにユーザ配線を通すことは出来ません。
- 注3. 各所取付穴は定められた用途以外に使用しないでください。
- 注4. ロボットケーブルの固定RはR30です。仕様により取出方向が異なります。
- 注5. YQLinkケーブルの固定RはR55です。仕様により終端コネクタとなります。
- 注6. 電源ケーブルの固定RはR55です。
- 注7. 本体質量は参考値となります。モジュール及びロボットスライダ質量は含まれません。
- 注8. 循環ピッチを微調整するための六角穴付ボルトです。ボルトにアクセスできるよう作業スペースを確保してください。
- 注9. モジュール端からのロボットスライダ停止不可範囲となります。本線側の停止不可範囲99mmはパレット長さによって異なります。詳しくはマニュアルをご参照ください。
- 注10. 記載している公差内に収まるよう、架台設計及び取付を行ってください。

- 注11. 取付ザグリ穴(C部断面)を利用して固定を行う際は、軸内部に貼られている防塵シールを剥がして取付を行ってください。
- 注12. 架台取付時の参考値となります。循環ユニットが架台端面と接触しないよう取付を行ってください。
- 注13. ロボットスライダの許容オーバーハング量とは異なります。可搬質量と許容オーバーハング量についてはLCMR200の仕様をご参照ください。ワークを載せたまま循環動作を行う場合も同様の寸法制限となります。
- 注14. パレット長さが200mm以上の場合、パレット長さ+10mmとなります。ただし、2スライダが同時発進する場合は、最小ピッチ250mmまたは、パレット長さ+50mmとしてください。
- 注15. 可動側モジュールが500mmの場合のみ、2スライダ循環が可能です。
- 注16. 原点位置はモータ側となります。
- 注17. ジャンクション軸メカストップバ停止時のスライダ上面位置です。

2スライダ循環時 (注15)



JGX16-V3R



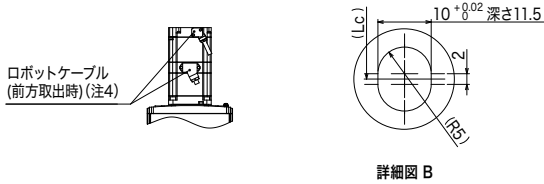
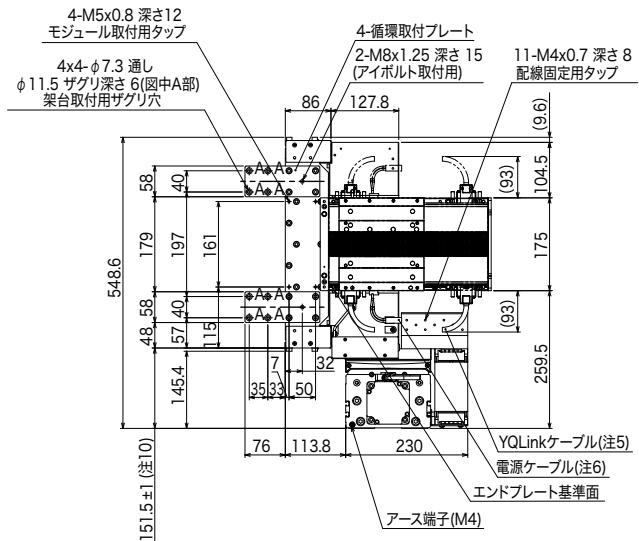
循環ピッチ	300mm	350mm	400mm	450mm	500mm	550mm	600mm
La	421	471	521	571	621	671	721
Lb	467.8	517.8	567.8	617.8	667.8	717.8	767.8
Lc	300	350	400	450	500	550	600
Ld	200	50	100	150	200	50	100
Le	80	130	180	230	280	330	380
Lf	389	439	489	539	589	639	689
Qa	10	12	12	12	12	14	14
Qb	6	8	8	8	8	10	10
Qc	0	1	1	1	1	2	2
Qd	0	1	1	1	1	2	2
本体重量(kg) (注7)	47.6	49.0	50.5	52.0	53.5	55.0	56.4

循環ユニット 外観図

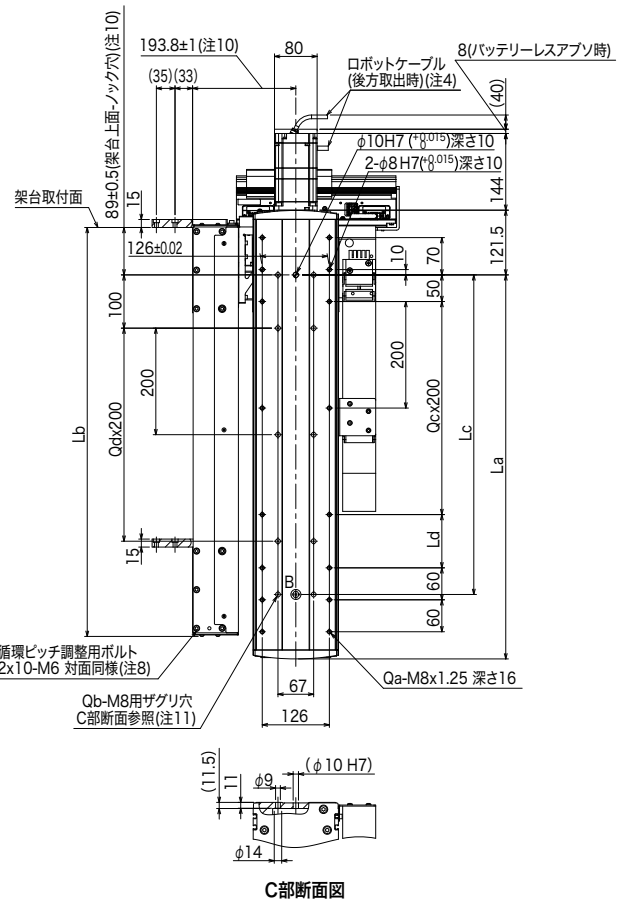
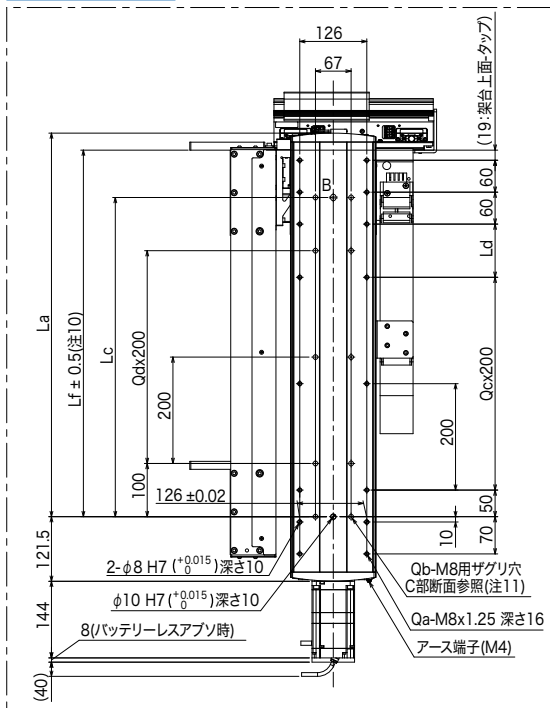
垂直循環

JGX16-V4R/V5R/V6R

JGX16-V4R



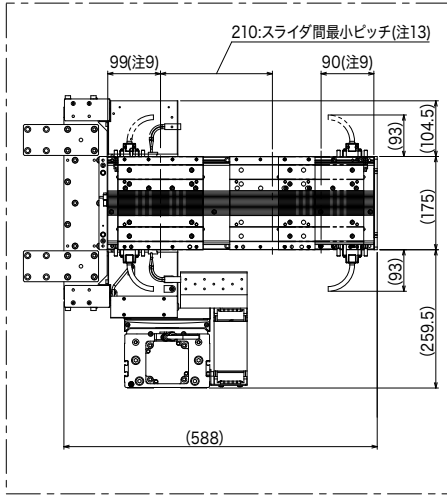
JGX16-V5R



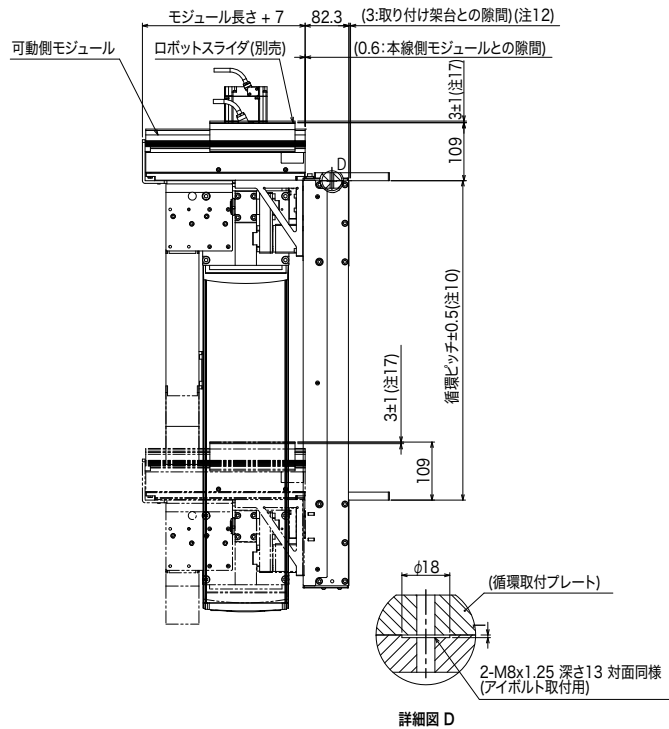
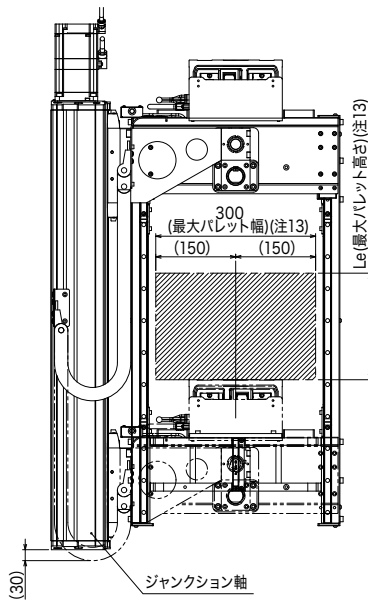
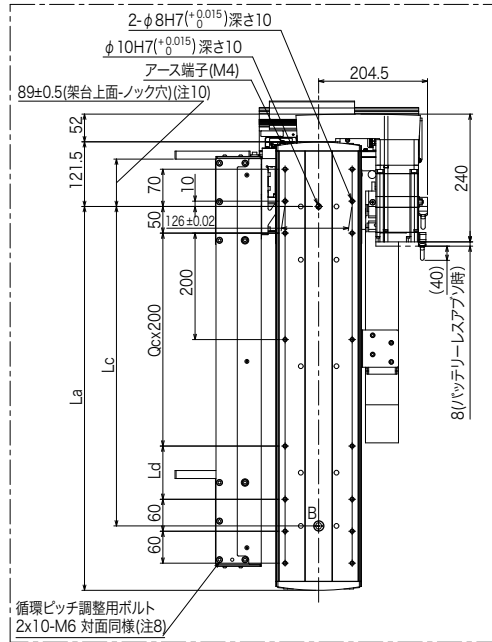
注1. 取付手順及び使用方法は取扱説明書をご参照ください。
 注2. ケーブルペアにユーザ配線を通すことは出来ません。
 注3. 各所取付穴は定められた用途以外に使用しないでください。
 注4. ロボットケーブルの固定RはR30です。仕様により取出方向が異なります。
 注5. YQLinkケーブルの固定RはR55です。仕様により終端コネクタとなります。
 注6. 電源ケーブルの固定RはR55です。
 注7. 本体質量は参考値となります。モジュール及びロボットスライダ質量は含まれません。
 注8. 循環ピッチを微調整するための六角穴付ボルトです。ボルトにアクセスできるよう作業スペースを確保してください。

注9. モジュール端からのロボットスライダ停止不可範囲となります。本線側の停止不可範囲99mmはパレット長さによって異なります。詳しくはマニュアルをご参照ください。
 注10. 記載している公差内に収まるよう、架台設計及び取付を行ってください。
 注11. 取付ザグリ穴(C部断面)を利用して固定を行う際は、軸内部に貼られている防塵シールを剥がして取付を行ってください。
 注12. 架台取付時の参考値となります。循環ユニットが架台端面と接触しないよう取付を行ってください。
 注13. ロボットスライダの許容オーバーハング量とは異なります。可搬質量と許容オーバーハング量についてはLCMR200の仕様をご参照ください。ワークを載せたまま循環動作を行う場合も同様の寸法制限となります。

2スライダ循環時 (注15)



JGX16-V6R



詳細図 D

- 注14. パレット長さが200mm以上の場合は、パレット長さ+10mmとなります。ただし、2スライダが同時発進する場合は、最小ピッチ250mmまたは、パレット長さ+50mmとしてください。
- 注15. 可動側モジュールが500mmの場合のみ、2スライダ循環が可能です。
- 注16. 原点位置はモータ側となります。
- 注17. ジャンクション軸メカストップパ停止時のスライダ上面位置です。

循環ピッチ	300mm	350mm	400mm	450mm	500mm	550mm	600mm
La	421	471	521	571	621	671	721
Lb	467.8	517.8	567.8	617.8	667.8	717.8	767.8
Lc	300	350	400	450	500	550	600
Ld	200	50	100	150	200	50	100
Le	80	130	180	230	280	330	380
Lf	389	439	489	539	589	639	689
Qa	10	12	12	12	12	14	14
Qb	6	8	8	8	8	10	10
Qc	0	1	1	1	1	2	2
Qd	0	1	1	1	1	2	2
本体重量 (kg) (注7)	47.6	49.0	50.5	52.0	53.5	55.0	56.4

トラバースユニット 注文型式

トラバースユニット (A) 2列分岐仕様 / (B) 3列分岐仕様

JGX16

軸本体

組合せ ① H1T: ジャンクション軸左側/モータ正面 H2T: ジャンクション軸左側/モータ背面 H3T: ジャンクション軸右側/モータ正面 H4T: ジャンクション軸右側/モータ背面	リード指定 40: リード40mm 20: リード20mm	単軸モータ仕様 無記入: バッテリーレスアプソ S: 標準仕様	トラバースピッチ ② *1 20~135cm (5cmピッチ)	中間ピッチ ③ *2 25~110cm (5cmピッチ)
--	--	--	--	---

左側固定モジュール設置位置 - 右側固定モジュール設置位置 ④ *3	ロボットケーブル長さ	ロボットケーブル取出方向
AC-D: ABC-D AC-F: ABC-E A-DF: ABC-F C-DF: A-DEF AC-E: B-DEF B-DF: C-DEF	R3: 3m R5: 5m R10: 10m	F: モータ前方 R: モータ後方

LCMR200

LCM本体

バージョン F2/F3/F5 B2/B3/B5	YQLinkケーブル長(in側) ⑤ 3: 3m 7: 7m A: 10m	YQLinkケーブル長(out側) ⑤ 3: 3m 7: 7m A: 10m T: 終端コネクタ
--------------------------------------	---	---

A30

N

ドライバ A30: YHX-A30-SET	ブレーキユニット N: なし	バッテリー *4 B: あり N: なし
---------------------------------	--------------------------	-----------------------------------

- *1 中間ピッチを使用する場合、トラバースピッチは50~135cmとなります。
- *2 中間ピッチを使用する場合にのみ選択してください。トラバースピッチ-中間ピッチ \geq 25cmである必要があります。
- *3 固定モジュールを設置する位置の組合せには制限があります。選択した組合せ以外の位置に固定モジュールを取り付けることはできません。詳細はP.45の「固定モジュール設置位置 選択可能な組合せ」をご確認ください。
- *4 バッテリーレスアプソを選択した場合は、バッテリーは不要です。

トラバースユニット (C) 引き込み仕様 = 固定モジュール設置位置「B-E」

JGX16

軸本体

組合せ ① H1T: ジャンクション軸左側/モータ正面 H2T: ジャンクション軸左側/モータ背面 H3T: ジャンクション軸右側/モータ正面 H4T: ジャンクション軸右側/モータ背面	リード指定 40: リード40mm 20: リード20mm	単軸モータ仕様 無記入: バッテリーレスアプソ S: 標準仕様	トラバースピッチ ② 50-130cm (10cmピッチ)	中間ピッチ ③ *1 25-65cm (5cmピッチ)
--	--	--	--	--

左側固定モジュール設置位置 - 右側固定モジュール設置位置 ④ *2 B-E	ロボットケーブル長さ	ロボットケーブル取出方向
	R3: 3m R5: 5m R10: 10m	F: モータ前方 R: モータ後方

LCMR200

LCM本体

バージョン F2/F3/F5 B2/B3/B5	YQLinkケーブル長(in側) ⑤ 3: 3m 7: 7m A: 10m	2モジュール目バージョン ⑥ *3 F2/F3/F5 B2/B3/B5	YQLinkケーブル長(out側) ⑤ 3: 3m 7: 7m A: 10m T: 終端コネクタ
--------------------------------------	---	--	---

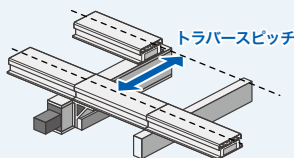
A30

N

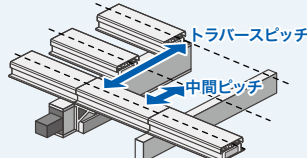
ドライバ A30: YHX-A30-SET	ブレーキユニット N: なし	バッテリー *4 B: あり N: なし
---------------------------------	--------------------------	-----------------------------------

- *1 トラバースピッチ=中間ピッチ \times 2である必要があります。
- *2 詳細はP.45の「固定モジュール設置位置 選択可能な組合せ」の引き込み仕様をご確認ください。
- *3 2つのモジュールは同じ長さのものを指定してください。
- *4 バッテリーレスアプソを選択した場合は、バッテリーは不要です。

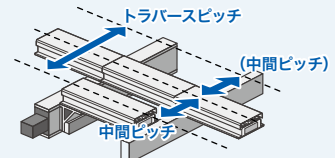
A 2列分岐仕様



B 3列分岐仕様



C 引き込み仕様



*引き込み仕様の場合、中間ピッチは前後で同じになります。

■ 左右、正面/背面はモジュールの正面ラインを手前に置いた時を基準とします。 — 正面ライン

1 組合せ
 H1T: ジャンクション軸左側/モータ正面 H2T: ジャンクション軸左側/モータ背面 H3T: ジャンクション軸右側/モータ正面 H4T: ジャンクション軸右側/モータ背面

2 トラバースピッチ **3 中間ピッチ** **4 固定モジュール設置位置**

5 YQLinkケーブルの長さ
 <1モジュール時> <2モジュール時>

正面ラインを手前に置いて左がIN側、右がOUT側となります。

6 2モジュール目バリエーション
 2モジュール目 (正面ラインを手前に見て奥側)

トラバースユニット 基本仕様

JGX16-T 基本仕様

軸構成	ジャンクション軸		LCMR200 ^{※1}
モータ出力	□80 / 750W		-
繰り返し位置決め精度	±5μm		±5μm
減速機構/駆動方式	研削ボールネジφ20 (C5級)		ムービングマグネット式コア付きリニアモータ
ボールネジリード	40mm	20mm	-
最高速度 ^{※2}	2400mm/sec	1200mm/sec	2500mm/sec
トラバースピッチ/リニアモジュール長	200~1350mm (50mmピッチ)		200, 300, 500
位置検出	磁気式アブソリュート位置センサ ^{※3}		磁気式アブソリュート位置センサ
使用温度	0℃~40℃ ^{※4}		
コントローラ	YHXコントローラ		

※1: 詳細スペックはP.12をご参照ください。
 ※2: 動作範囲によっては、最高速度に到達しない場合があります。
 ※3: スライダ乗り継ぎ位置のみ
 ※4: 運転は設置・調整を実施した環境温度±5℃で行ってください。

固定モジュール設置位置 選択可能な組合せ

2列分岐仕様

選択可能な組合せ

- AC-D
- AC-F
- A-DF
- C-DF

3列分岐仕様

選択可能な組合せ

- ABC-D
- ABC-E
- ABC-F
- A-DEF
- B-DEF
- C-DEF
- AC-E
- B-DF

引き込み仕様

選択可能な組合せ

- B-E

(2モジュールトラバース)

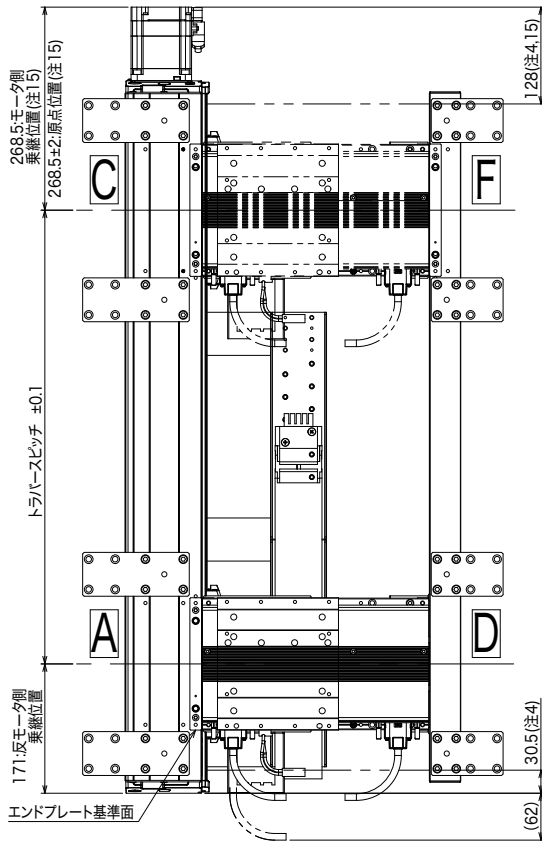
トラバースユニット 外観図

2列分岐仕様

JGX16-H1T/H2T

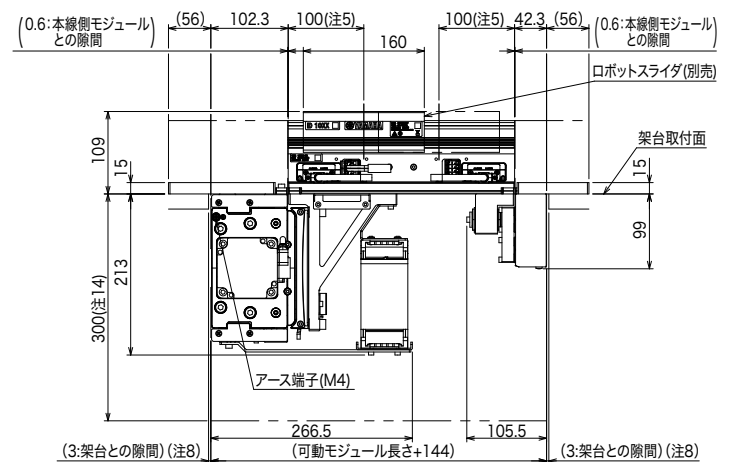
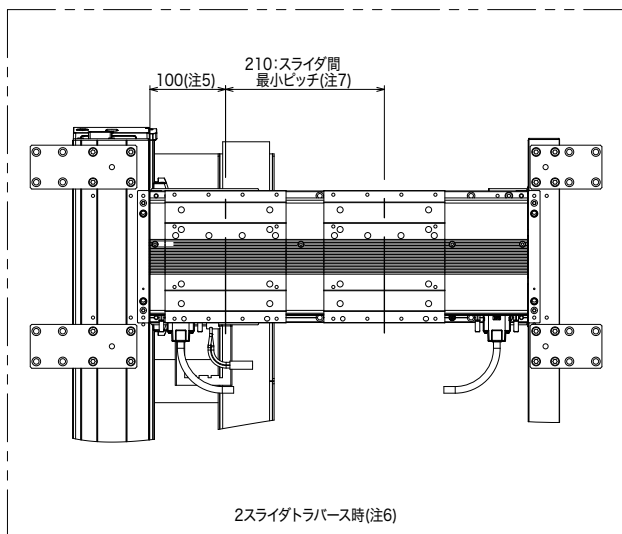
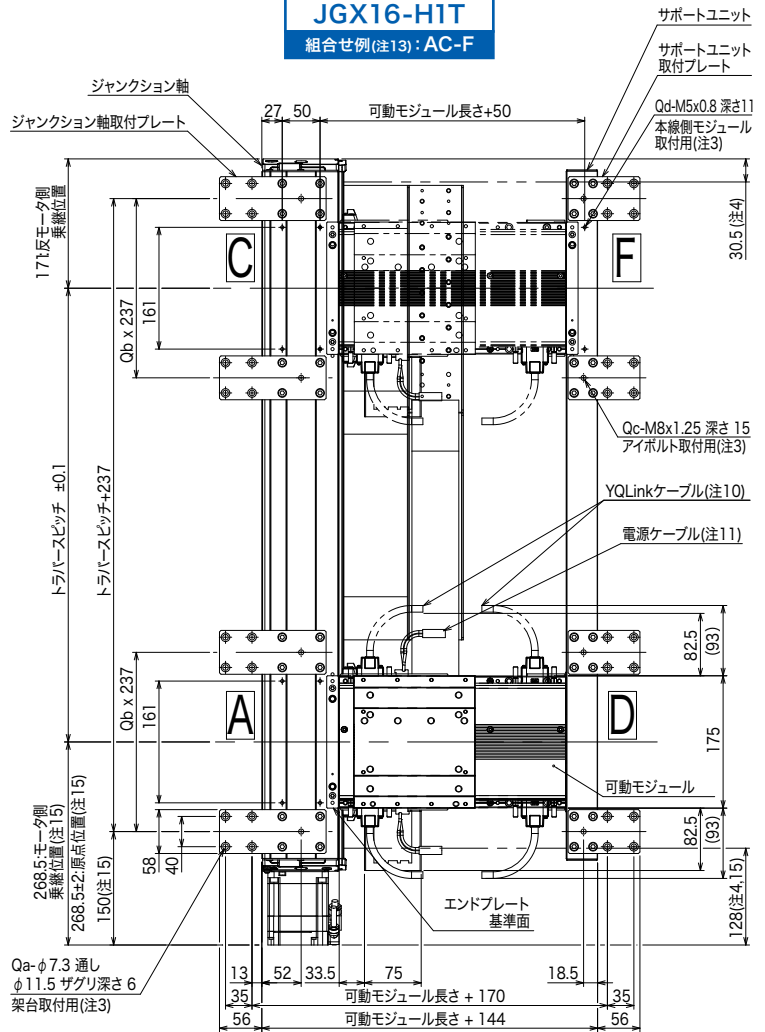
JGX16-H2T

組合せ例(注13): AC-F



JGX16-H1T

組合せ例(注13): AC-F

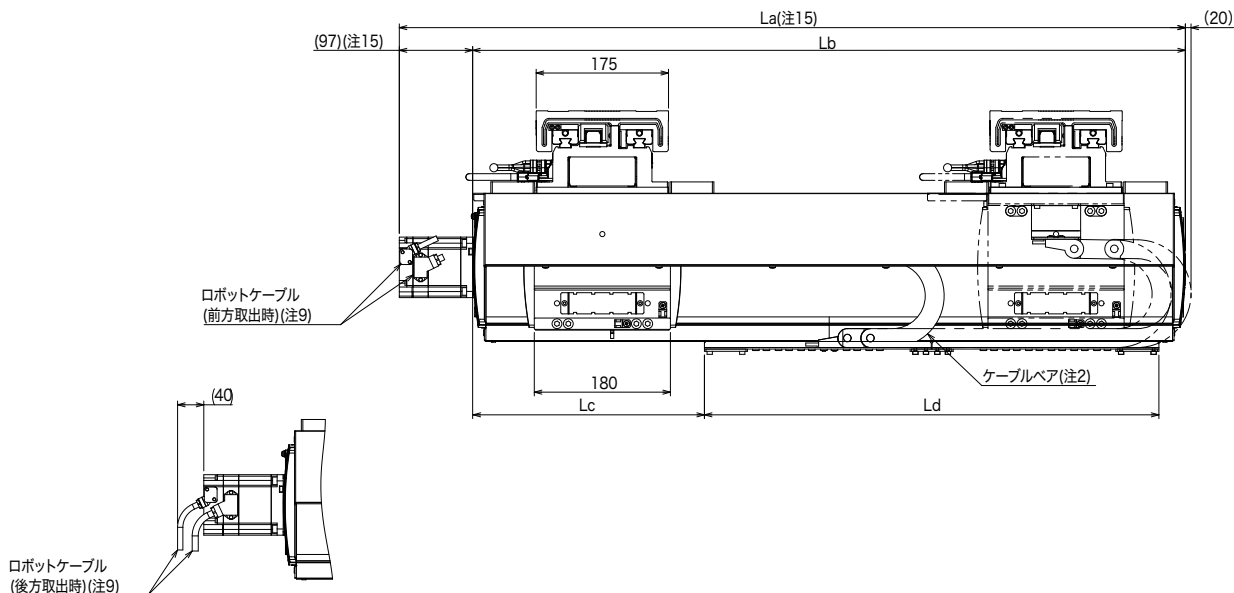


- 注1. 取付手順及び使用方法はユーザーズマニュアルをご参照ください。
- 注2. ケーブルベアにユーザ配線を通すことは出来ません。
- 注3. 各所取付穴は定められた用途以外に使用しないでください。
- 注4. ジャンクション軸メカストップパ停止時の可動モジュール位置です。
- 注5. モジュール端からのロボットスライダ停止不可範囲となります。
停止不可範囲100mmはパレット長さによって異なります。
詳しくはYHXユーザーズマニュアルをご参照ください。
- 注6. 可動モジュールが500mmモジュールの場合のみ、2スライダ同時トラバースが可能です。
- 注7. パレット長さが200mm以上の場合は、パレット長さ+10mmとなります。
ただし、2スライダが同時発進する場合は、最小ピッチ250mmまたは、パレット長さ+50mmとしてください。
- 注8. 架台取付時の参考値となります。ジャンクション軸及びサポートユニットが架台端面と接触しないよう取付を行ってください。
- 注9. ロボットケーブルの固定RはR30です。仕様により取り出し方向が異なります。
- 注10. YQLinkケーブルの固定RはR55です。仕様により終端コネクタとなります。
- 注11. 電源ケーブルの固定RはR55です。
- 注12. 本体質量は参考値となります。モジュール及びロボットスライダ質量は含まれておりません。
- 注13. 本線側モジュールの取付位置は下記組合せより選択可能です。
選択した組合せの位置にのみ本線側モジュール位置決め用のエンドプレートが取付いています。
選択した組合せ以外の位置に本線側モジュールを取付けることはできません。
・AC-D ・A-DF
・AC-F ・C-DF
- 注14. メンテナンスのため架台上面より下側に300mmのスペースを確保してください。
- 注15. バッテリーレスアプ時は+8mmとなります。

トラバースピッチ	200	250	300	350	400	450	500	550	600	650	700	750	800
La	639.5	689.5	739.5	789.5	839.5	889.5	939.5	989.5	1039.5	1089.5	1139.5	1189.5	1239.5
Lb	542.5	592.5	642.5	692.5	742.5	792.5	842.5	892.5	942.5	992.5	1042.5	1092.5	1142.5
Lc	196.5	253.5	307.5	60.5	85.5	171.5	196.5	251.5	306.5	361.5	416.5	471.5	496.5
Ld	300	300	300	601	601	601	601	601	601	601	601	601	601
Qa	16	16	32	32	32	32	32	32	32	32	32	32	32
Qb	0	0	1	1	1	1	1	1	1	1	1	1	1
Qc	4	4	8	8	8	8	8	8	8	8	8	8	8
本体質量 (kg) (注12)	37.0	38.5	41.8	44.1	45.5	46.9	48.5	49.9	51.5	52.9	54.4	55.9	57.4
最高速度 (mm/sec)	リード40	2400											
	リード20	1200											
	速度設定	-											

トラバースピッチ	850	900	950	1000	1050	1100	1150	1200	1250	1300	1350
La	1289.5	1339.5	1389.5	1439.5	1489.5	1539.5	1589.5	1639.5	1689.5	1739.5	1789.5
Lb	1192.5	1242.5	1292.5	1342.5	1392.5	1442.5	1492.5	1542.5	1592.5	1642.5	1692.5
Lc	553.5	607.5	360.5	385.5	471.5	496.5	551.5	606.5	661.5	716.5	771.5
Ld	601	601	902	902	902	902	902	902	902	902	902
Qa	32	32	32	32	32	32	32	32	32	32	32
Qb	1	1	1	1	1	1	1	1	1	1	1
Qc	8	8	8	8	8	8	8	8	8	8	8
本体質量 (kg) (注12)	58.9	60.4	62.6	64.2	65.6	67.2	68.6	70.1	71.6	73.1	74.6
最高速度 (mm/sec)	リード40	2160	1920	1680	1440	1320	1200	1080	960	840	720
	リード20	1080	960	840	720	660	600	540	480	420	360
	速度設定	90%	80%	70%	60%	55%	50%	45%	40%	35%	30%

組合せ	・AC-D	・A-DF
Qd	10	8



トラバースユニット 外観図

2列分岐仕様

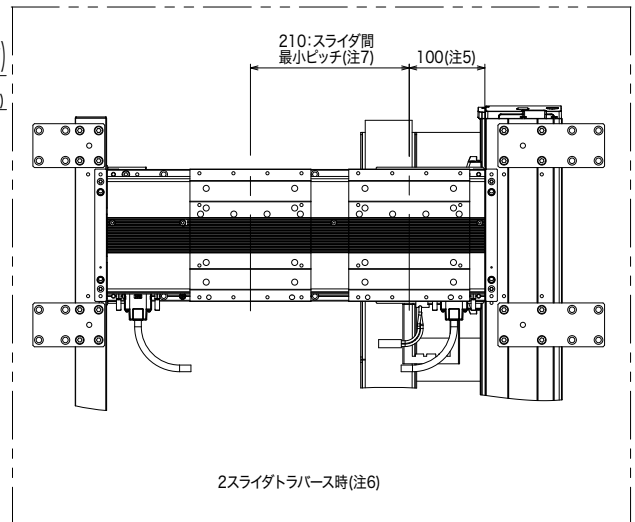
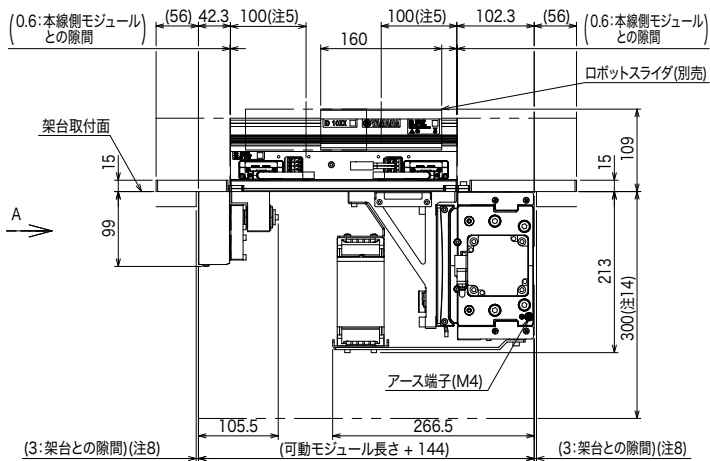
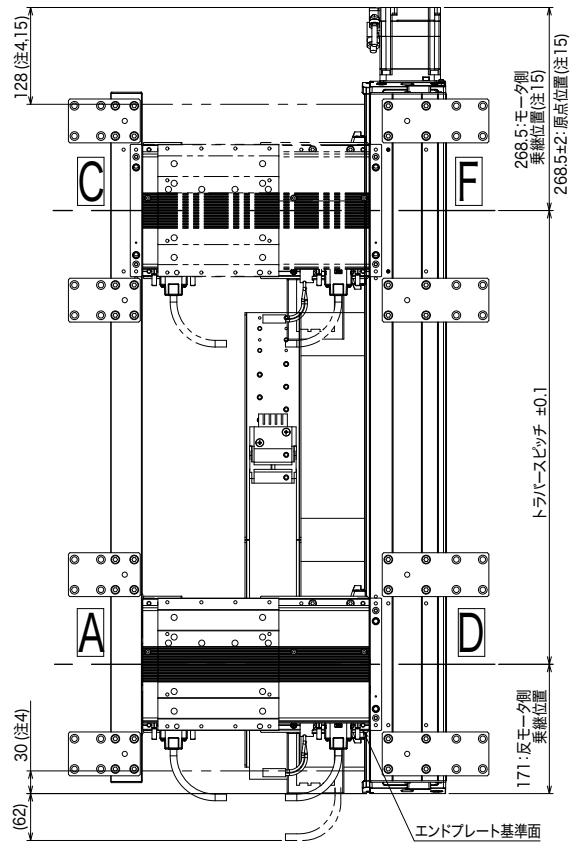
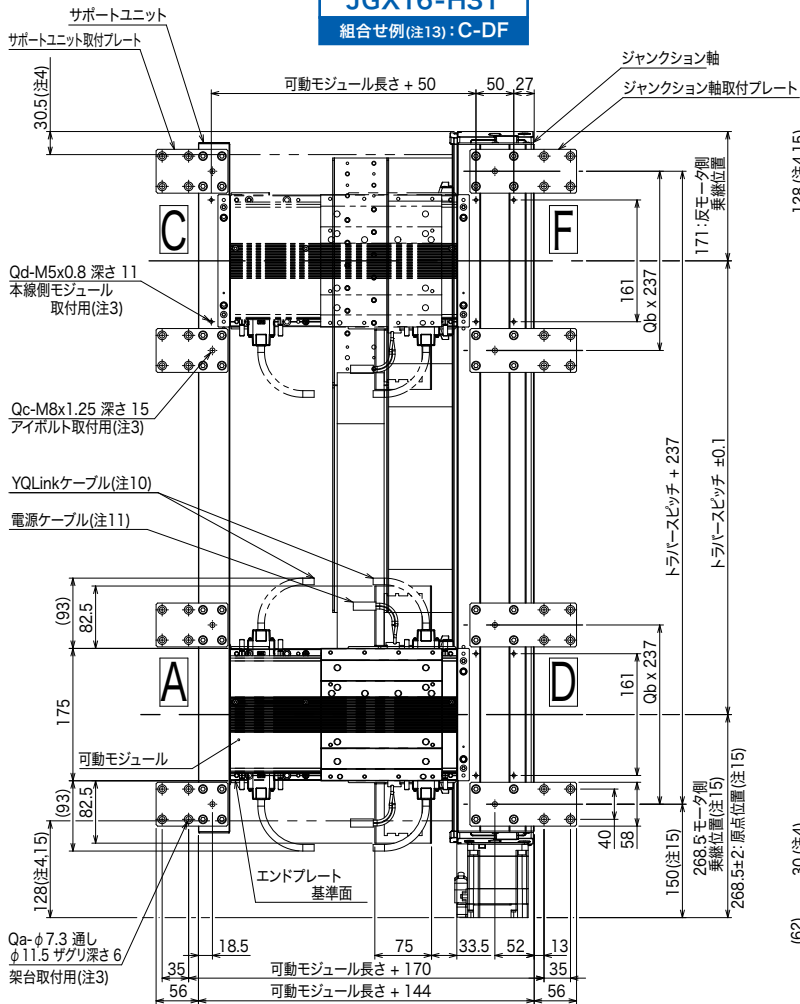
JGX16-H3T/H4T

JGX16-H3T

組合せ例(注13): C-DF

JGX16-H4T

組合せ例(注13): C-DF

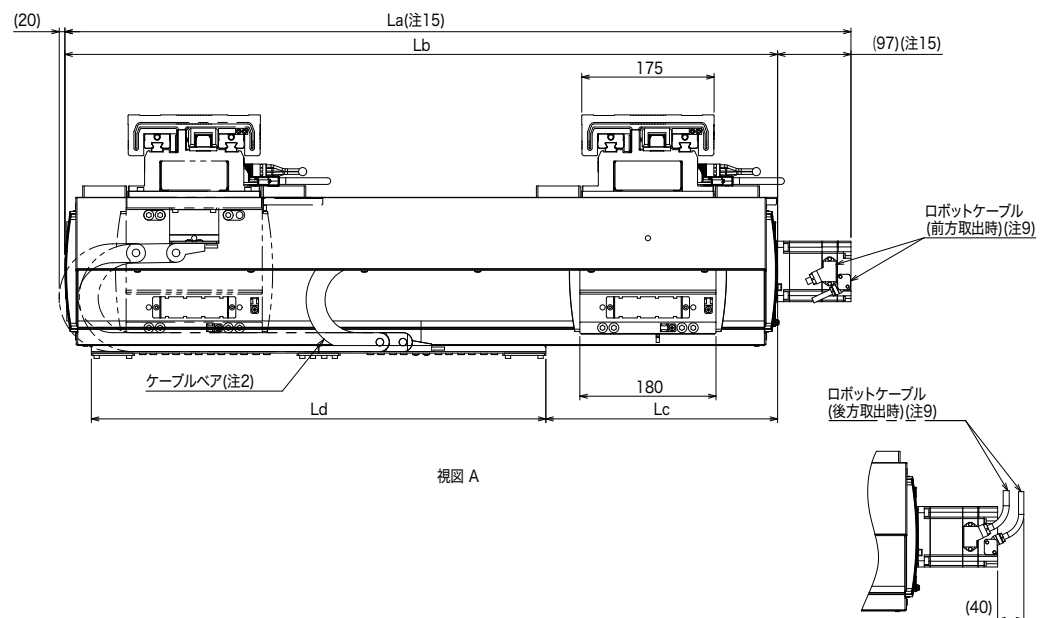


- 注1. 取付手順及び使用方法はユーザーズマニュアルをご参照ください。
- 注2. ケーブルベアにユーザ配線を通すことは出来ません。
- 注3. 各所取付穴は定められた用途以外に使用しないでください。
- 注4. ジャンクション軸メカストップスライダ停止時の可動モジュール位置です。
- 注5. モジュール端からのロボットスライダ停止不可範囲となります。
停止不可範囲100mmはパレット長さによって異なります。
詳しくはYHXユーザーズマニュアルをご参照ください。
- 注6. 可動モジュールが500mmモジュールの場合のみ、2スライダ同時トラバースが可能です。
- 注7. パレット長さが200mm以上の場合は、パレット長さ+10mmとなります。
ただし、2スライダが同時発進する場合は、最小ピッチ250mmまたは、パレット長さ+50mmとしてください。
- 注8. 架台取付時の参考値となります。ジャンクション軸及びサポートユニットが架台端面と接触しないよう取付を行ってください。
- 注9. ロボットケーブルの固定RはR30です。仕様により取り出し方向が異なります。
- 注10. YQLinkケーブルの固定RはR55です。仕様により終端コネクタとなります。
- 注11. 電源ケーブルの固定RはR55です。
- 注12. 本体質量は参考値となります。モジュール及びロボットスライダ質量は含まれておりません。
- 注13. 本線側モジュールの取付位置は下記組合せより選択可能です。
選択した組合せの位置にのみ本線側モジュール位置決め用のエンドプレートが取付いています。
選択した組合せ以外の位置に本線側モジュールを取付けることはできません。
・AC-D ・A-DF
・AC-F ・C-DF
- 注14. メンテナンスのため架台上面より下側に300mmのスペースを確保してください。
- 注15. バッテリーレスアプ時は+8mmとなります。

トラバースピッチ	200	250	300	350	400	450	500	550	600	650	700	750	800
La	639.5	689.5	739.5	789.5	839.5	889.5	939.5	989.5	1039.5	1089.5	1139.5	1189.5	1239.5
Lb	542.5	592.5	642.5	692.5	742.5	792.5	842.5	892.5	942.5	992.5	1042.5	1092.5	1142.5
Lc	196.5	253.5	307.5	60.5	85.5	171.5	196.5	251.5	306.5	361.5	416.5	471.5	496.5
Ld	300	300	300	601	601	601	601	601	601	601	601	601	601
Qa	16	16	32	32	32	32	32	32	32	32	32	32	32
Qb	0	0	1	1	1	1	1	1	1	1	1	1	1
Qc	4	4	8	8	8	8	8	8	8	8	8	8	8
本体質量(kg)(注12)	37.0	38.5	41.8	44.1	45.5	46.9	48.5	49.9	51.5	52.9	54.4	55.9	57.4
最高速度 (mm/sec)	リード40	2400											
	リード20	1200											
	速度設定	-											

トラバースピッチ	850	900	950	1000	1050	1100	1150	1200	1250	1300	1350
La	1289.5	1339.5	1389.5	1439.5	1489.5	1539.5	1589.5	1639.5	1689.5	1739.5	1789.5
Lb	1192.5	1242.5	1292.5	1342.5	1392.5	1442.5	1492.5	1542.5	1592.5	1642.5	1692.5
Lc	553.5	607.5	360.5	385.5	471.5	496.5	551.5	606.5	661.5	716.5	771.5
Ld	601	601	902	902	902	902	902	902	902	902	902
Qa	32	32	32	32	32	32	32	32	32	32	32
Qb	1	1	1	1	1	1	1	1	1	1	1
Qc	8	8	8	8	8	8	8	8	8	8	8
本体質量(kg)(注12)	58.9	60.4	62.6	64.2	65.6	67.2	68.6	70.1	71.6	73.1	74.6
最高速度 (mm/sec)	リード40	2160	1920	1680	1440	1320	1200	1080	960	840	720
	リード20	1080	960	840	720	660	600	540	480	420	360
	速度設定	90%	80%	70%	60%	55%	50%	45%	40%	35%	30%

組合せ	・AC-D	・A-DF
Qd	8	10



トラバースユニット 外観図

3列分岐仕様

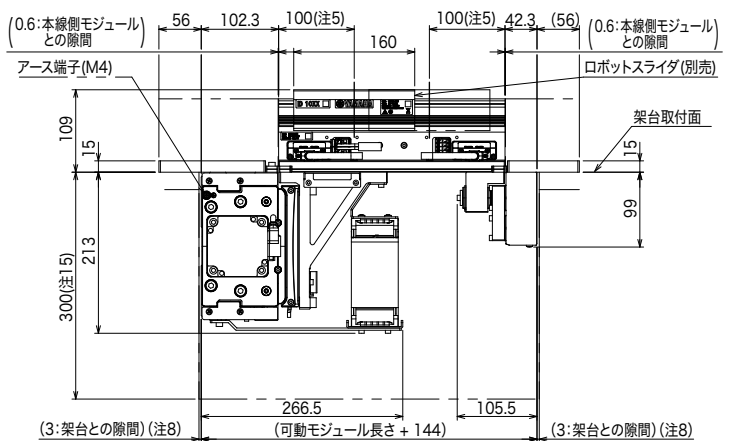
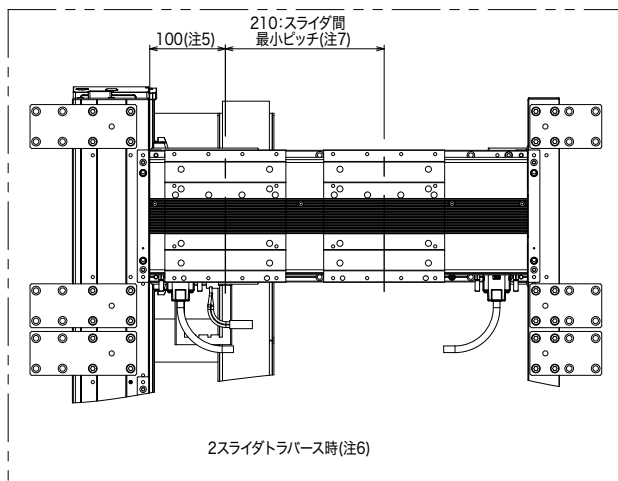
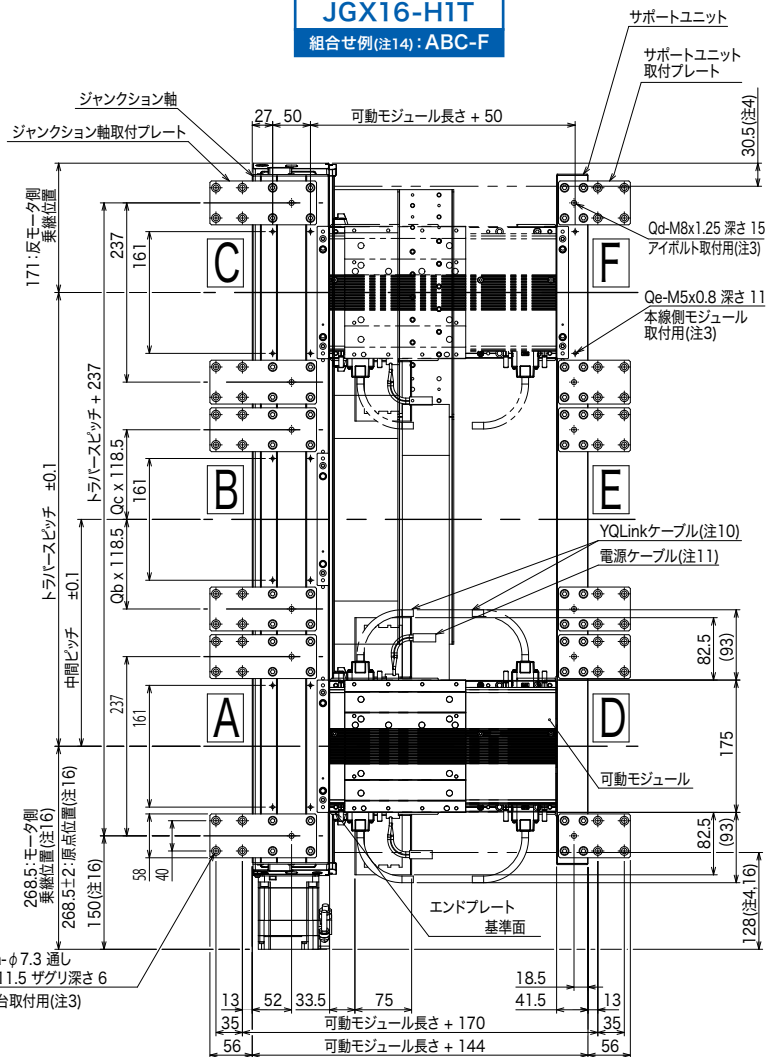
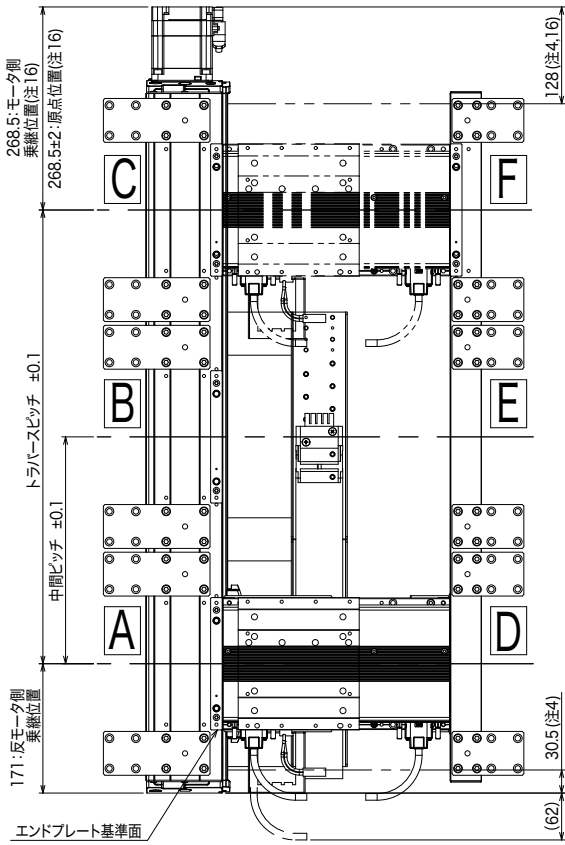
JGX16-H1T/H2T

JGX16-H2T

組合せ例(注14):ABC-F

JGX16-H1T

組合せ例(注14):ABC-F



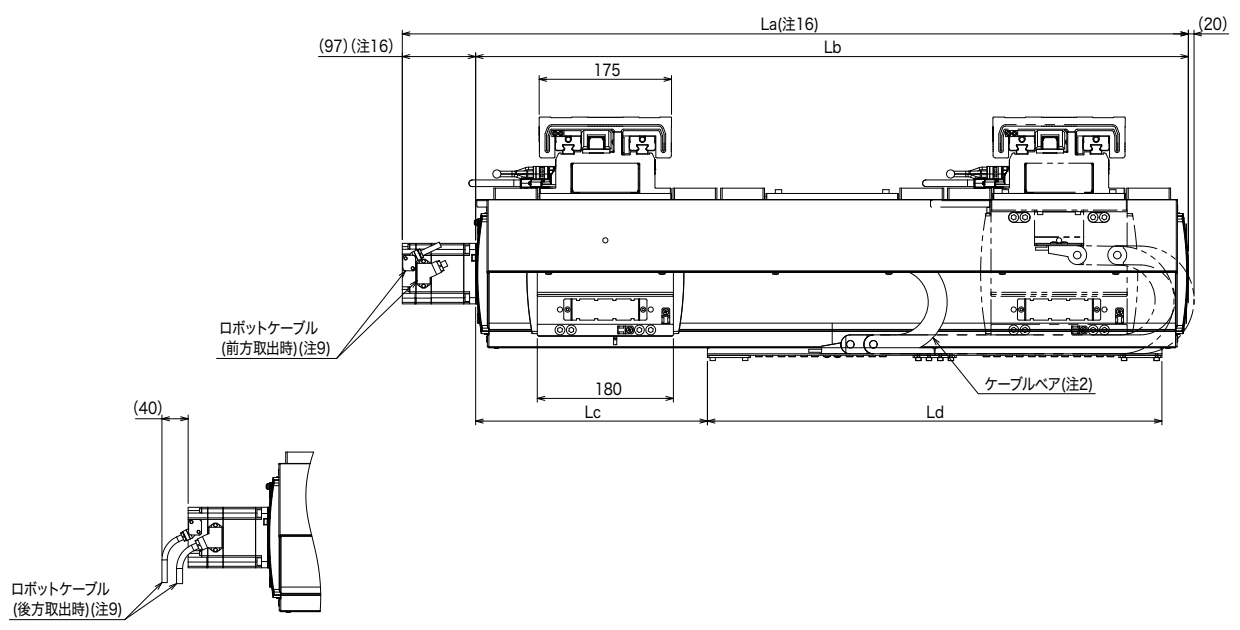
- 注1. 取付手順及び使用方法はユーザーズマニュアルをご参照ください。
- 注2. ケーブルベアにユーザ配線を通すことは出来ません。
- 注3. 各所取付穴は定められた用途以外に使用しないでください。
- 注4. ジャンクション軸メカストップ停止時の可動モジュール位置です。
- 注5. モジュール端からのロボットスライダ停止不可範囲となります。
停止不可範囲100mmはパレット長さによって異なります。
詳しくはYHXユーザーズマニュアルをご参照ください。
- 注6. 可動モジュールが500mmモジュールの場合のみ、2スライダ同時トラバースが可能です。
- 注7. パレット長さが200mm以上の場合、パレット長さ+10mmとなります。
ただし、2スライダが同時発進する場合は、最小ピッチ250mmまたは、パレット長さ+50mmとしてください。
- 注8. 架台取付時の参考値となります。ジャンクション軸及びサポートユニットが架台端面と接触しないよう取付を行ってください。
- 注9. ロボットケーブルの固定RはR30です。仕様により取り出し方向が異なります。
- 注10. YQLinkケーブルの固定RはR55です。仕様により終端コネクタとなります。
- 注11. 電源ケーブルの固定RはR55です。
- 注12. 本体質量は参考値となります。モジュール及びロボットスライダ質量は含まれておりません。
- 注13. 中間ピッチは50mm刻みで選択可能です。トラバースピッチによって選択可能な中間ピッチが異なります。
- 注14. 本線側モジュールの取付位置は下記組合せより選択可能です。
選択した組合せの位置にのみ本線側モジュール位置決め用のエンドプレートが取付いています。
選択した組合せ以外の位置に本線側モジュールを取付けることはできません。
 - ・ABC-D ・A-DEF ・AC-E
 - ・ABC-E ・B-DEF ・B-DF
 - ・ABC-F ・C-DEF
- 注15. メンテナンスのため架台上面より下側に300mmのスペースを確保してください。
- 注16. バッテリーレスアップ時は+8mmとなります。

トラバースピッチ	500	550	600	650	700	750	800	850	900	
中間ピッチ(注13)	250	250~300	250~350	250~400	250~450	250~500	250~550	250~600	250~650	
La	939.5	989.5	1039.5	1089.5	1139.5	1189.5	1239.5	1289.5	1339.5	
Lb	842.5	892.5	942.5	992.5	1042.5	1092.5	1142.5	1192.5	1242.5	
Lc	196.5	251.5	306.5	361.5	416.5	471.5	496.5	553.5	607.5	
Ld	601	601	601	601	601	601	601	601	601	
本体質量(kg)(注12)	48.5	49.9	51.5	52.9	54.4	55.9	57.4	58.9	60.4	
最高速度(mm/sec)	リード40							2160	1920	
	リード20							1080	960	
	速度設定							90%	80%	

トラバースピッチ	950	1000	1050	1100	1150	1200	1250	1300	1350
中間ピッチ(注13)	250~700	250~750	250~800	250~850	250~900	250~950	250~1000	250~1050	250~1100
La	1389.5	1439.5	1489.5	1539.5	1589.5	1639.5	1689.5	1739.5	1789.5
Lb	1292.5	1342.5	1392.5	1442.5	1492.5	1542.5	1592.5	1642.5	1692.5
Lc	360.5	385.5	471.5	496.5	551.5	606.5	661.5	716.5	771.5
Ld	902	902	902	902	902	902	902	902	902
本体質量(kg)(注12)	62.6	64.2	65.6	67.2	68.6	70.1	71.6	73.1	74.6
最高速度(mm/sec)	リード40	1680	1440	1320	1200	1080	960	840	720
	リード20	840	720	660	600	540	480	420	360
	速度設定	70%	60%	55%	50%	45%	40%	35%	30%

	中間ピッチ = 250	(トラバースピッチ) - (中間ピッチ) = 250	トラバースピッチ = 500 かつ 中間ピッチ = 250	その他
Qa	40	40	32	48
Qb	0	1	0	1
Qc	1	0	0	1
Qd	10	10	8	12

組合せ	・ABC-D ・ABC-E ・ABC-F	・A-DEF ・B-DEF ・C-DEF ・AC-E	・B-DF
Qe	14	10	8



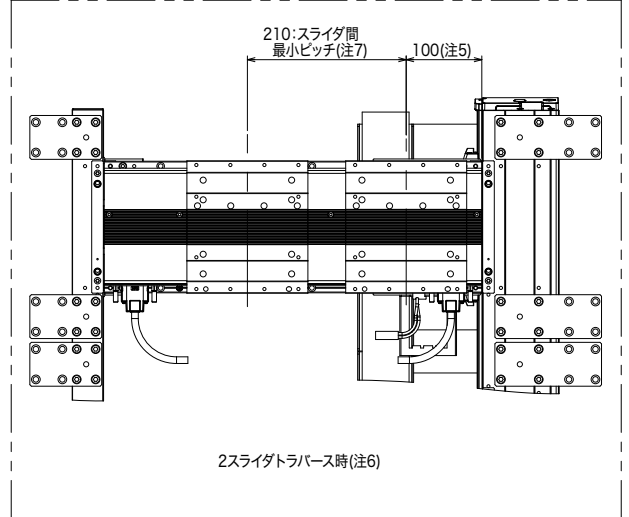
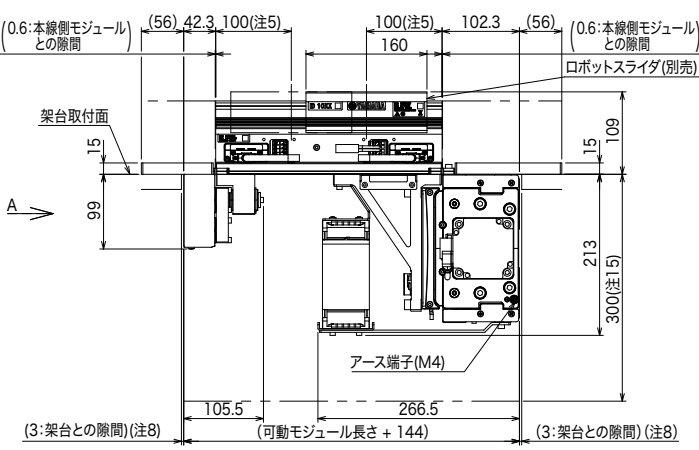
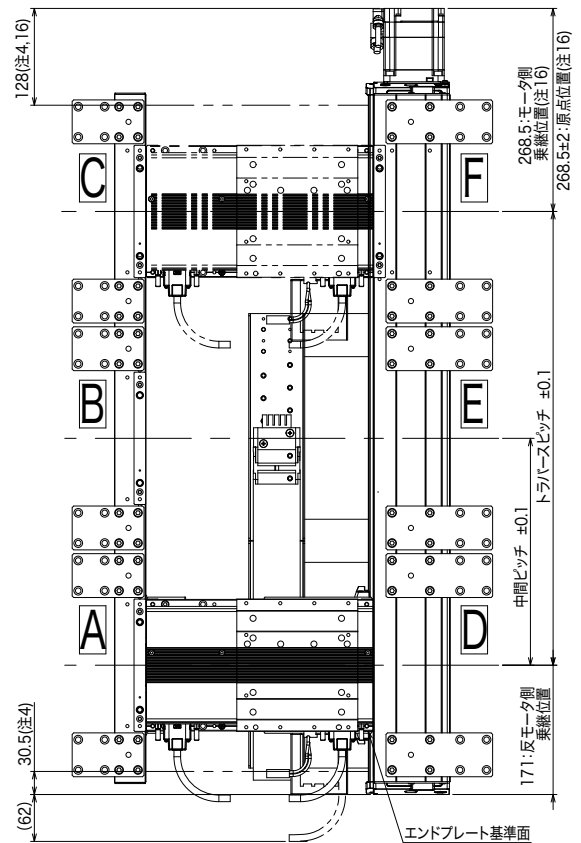
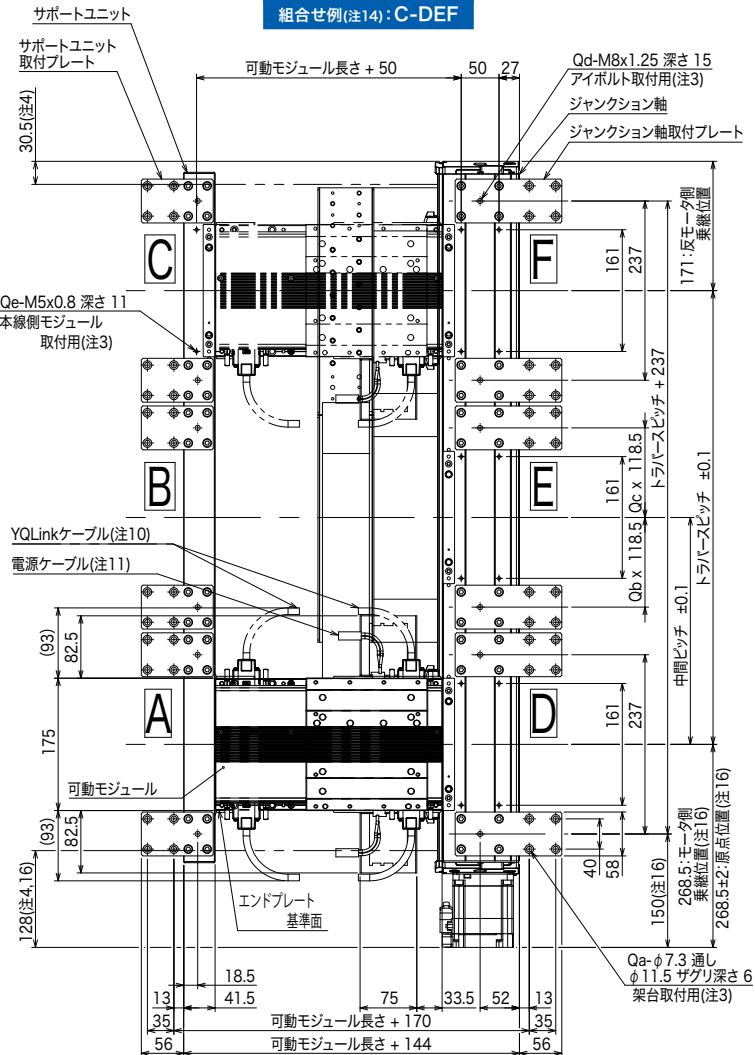
トラバースユニット 外観図

3列分岐仕様

JGX16-H3T/H4T

JGX16-H3T
組合せ例(注14): C-DEF

JGX16-H4T
組合せ例(注14): C-DEF



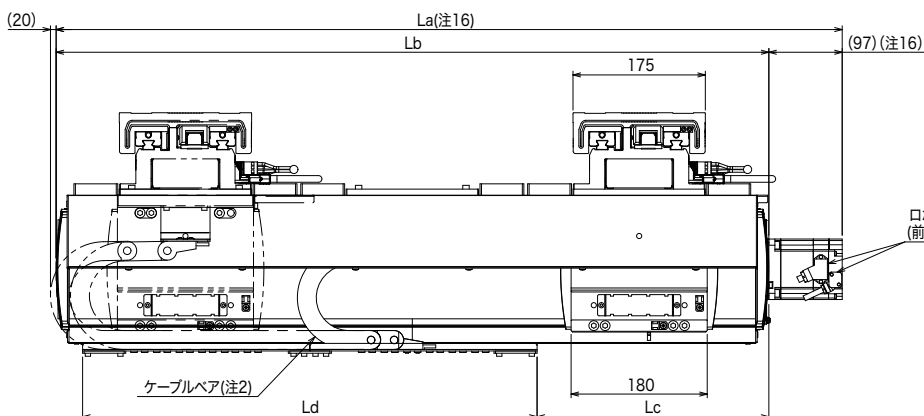
- 注1. 取付手順及び使用方法はユーザーズマニュアルをご参照ください。
 注2. ケーブルベアにユーザ配線を通すことは出来ません。
 注3. 各所取付穴は定められた用途以外に使用しないでください。
 注4. ジャンクション軸メカストップ停止時の可動モジュール位置です。
 注5. モジュール端からのロボットスライダ停止不可範囲となります。
 停止不可範囲100mmはパレット長さによって異なります。
 詳しくはYHXユーザーズマニュアルをご参照ください。
 注6. 可動モジュールが500mmモジュールの場合のみ、2スライダ同時トラバースが可能です。
 注7. パレット長さが200mm以上の場合は、パレット長さ+10mmとなります。
 ただし、2スライダが同時発進する場合は、最小ピッチ250mmまたは、パレット長さ+50mmとしてください。
 注8. 架台取付時の参考値となります。ジャンクション軸及びサポートユニットが架台端面と接触しないよう取付を行ってください。
 注9. ロボットケーブルの固定RはR30です。仕様により取り出し方向が異なります。
 注10. YQLinkケーブルの固定RはR55です。仕様により終端コネクタとなります。
 注11. 電源ケーブルの固定RはR55です。
 注12. 本体質量は参考値となります。モジュール及びロボットスライダ質量は含まれておりません。
 注13. 中間ピッチは50mm刻みで選択可能です。トラバースピッチによって選択可能な中間ピッチが異なります。
 注14. 本線側モジュールの取付位置は下記組合せより選択可能です。
 選択した組合せの位置にのみ本線側モジュール位置決め用のエンドプレートが取付いています。
 選択した組合せ以外の位置に本線側モジュールを取付けることはできません。
 ・ABC-D ・A-DEF ・AC-E
 ・ABC-E ・B-DEF ・B-DF
 ・ABC-F ・C-DEF
 注15. メンテナンスのため架台上面より下側に300mmのスペースを確保してください。
 注16. バッテリーレスアップ時は+8mmとなります。

トラバースピッチ	500	550	600	650	700	750	800	850	900	
中間ピッチ(注13)	250	250~300	250~350	250~400	250~450	250~500	250~550	250~600	250~650	
La	939.5	989.5	1039.5	1089.5	1139.5	1189.5	1239.5	1289.5	1339.5	
Lb	842.5	892.5	942.5	992.5	1042.5	1092.5	1142.5	1192.5	1242.5	
Lc	196.5	251.5	306.5	361.5	416.5	471.5	496.5	553.5	607.5	
Ld	601	601	601	601	601	601	601	601	601	
本体質量(kg)(注12)	48.5	49.9	51.5	52.9	54.4	55.9	57.4	58.9	60.4	
最高速度(mm/sec)	リード40	2400						2160		1920
	リード20	1200						1080		960
	速度設定	-						90%		80%

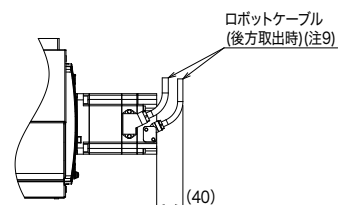
トラバースピッチ	950	1000	1050	1100	1150	1200	1250	1300	1350	
中間ピッチ(注13)	250~700	250~750	250~800	250~850	250~900	250~950	250~1000	250~1050	250~1100	
La	1389.5	1439.5	1489.5	1539.5	1589.5	1639.5	1689.5	1739.5	1789.5	
Lb	1292.5	1342.5	1392.5	1442.5	1492.5	1542.5	1592.5	1642.5	1692.5	
Lc	360.5	385.5	471.5	496.5	551.5	606.5	661.5	716.5	771.5	
Ld	902	902	902	902	902	902	902	902	902	
本体質量(kg)(注12)	62.6	64.2	65.6	67.2	68.6	70.1	71.6	73.1	74.6	
最高速度(mm/sec)	リード40	1680	1440	1320	1200	1080	960		840	720
	リード20	840	720	660	600	540	480		420	360
	速度設定	70%	60%	55%	50%	45%	40%		35%	30%

	中間ピッチ = 250	(トラバースピッチ) - (中間ピッチ) = 250	トラバースピッチ = 500 かつ 中間ピッチ = 250	その他
Qa	40	40	32	48
Qb	0	1	0	1
Qc	1	0	0	1
Qd	10	10	8	12

組合せ	・ABC-D ・ABC-E ・ABC-F ・B-DF	・A-DEF ・B-DEF ・C-DEF	・AC-E
Qe	10	14	8



視図 A



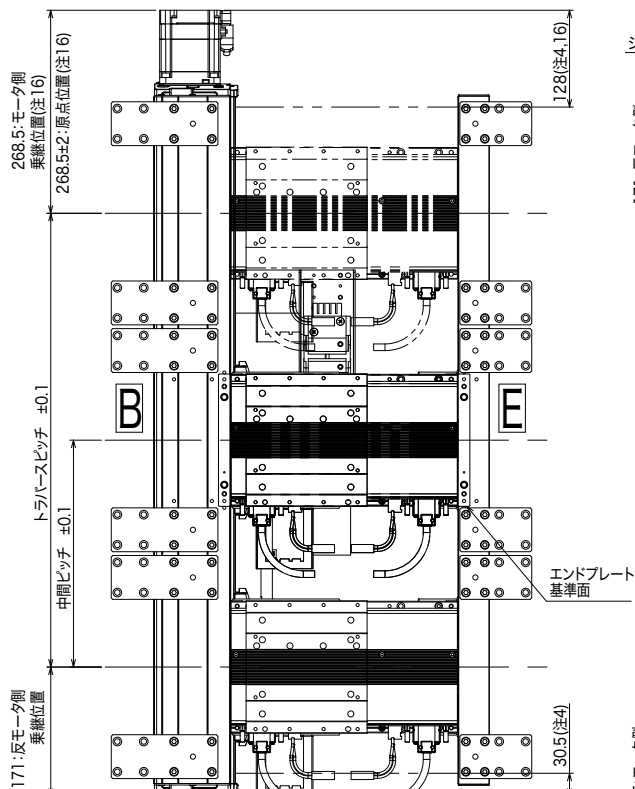
トラバースユニット 外観図

引き込み仕様

JGX16-H1T/H2T

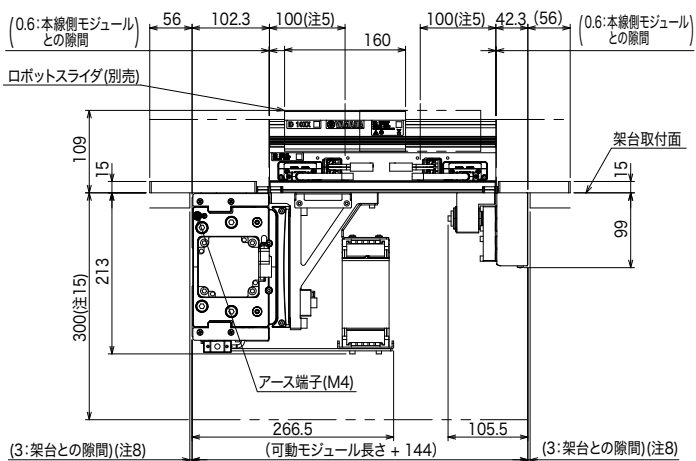
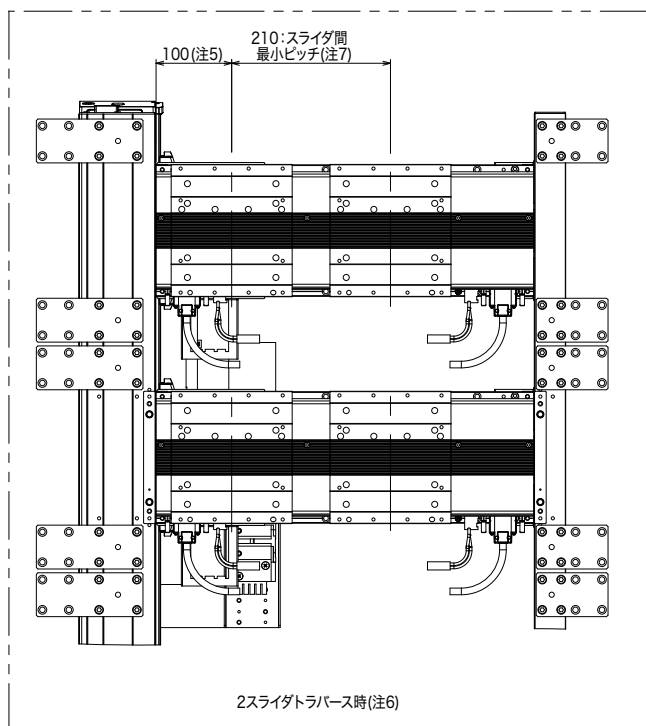
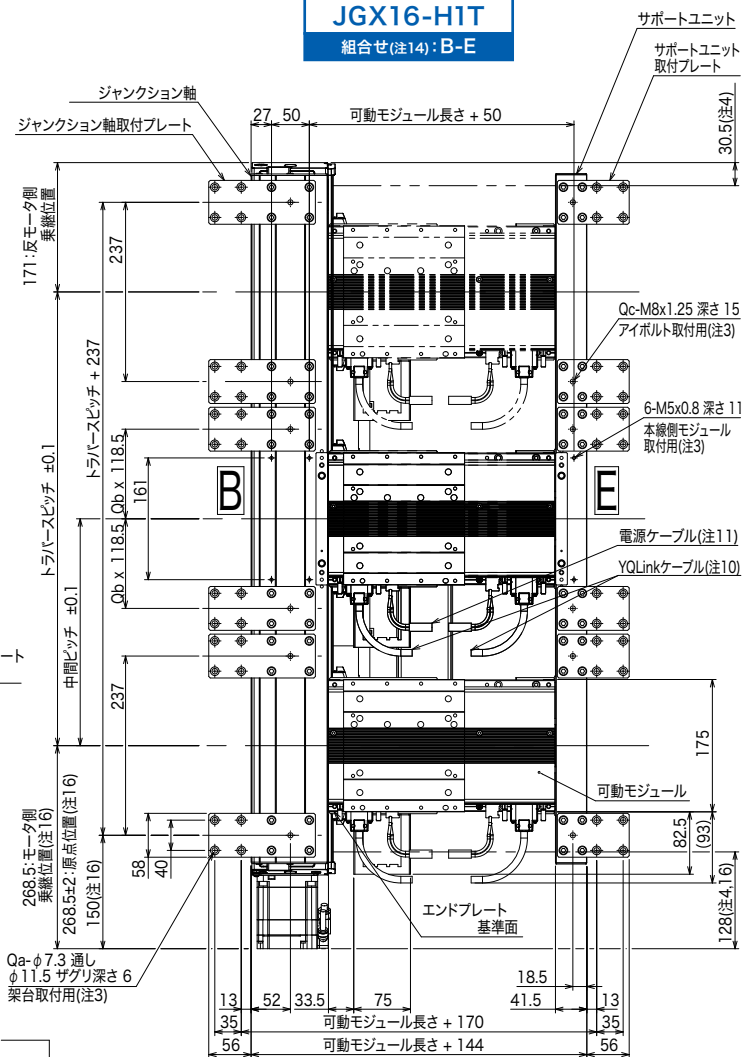
JGX16-H2T

組合せ(注14): B-E



JGX16-H1T

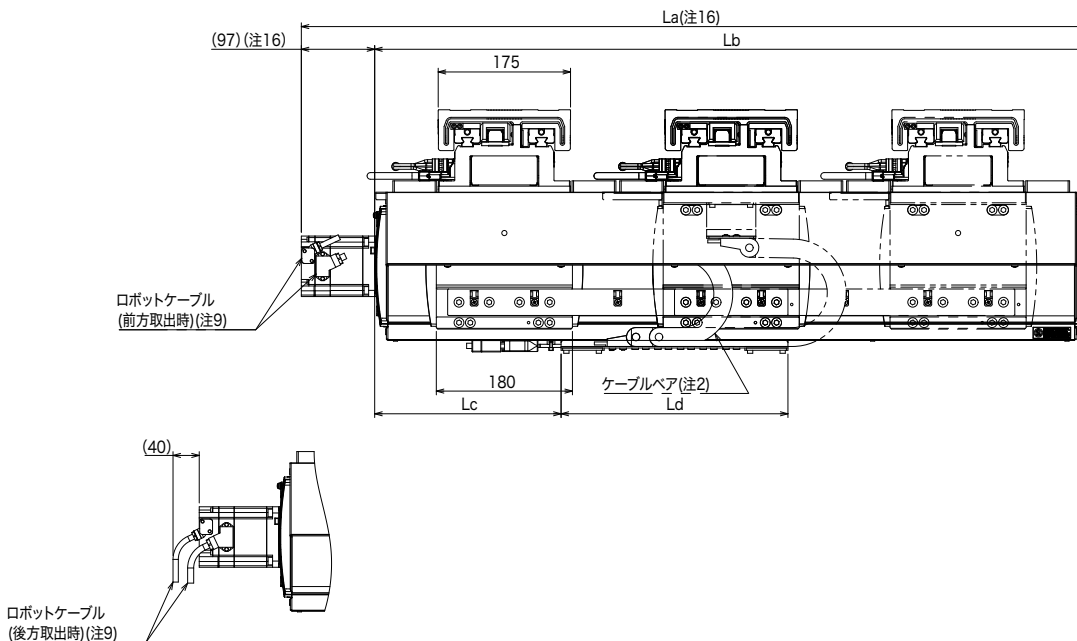
組合せ(注14): B-E



- 注1. 取付手順及び使用方法はユーザーズマニュアルをご参照ください。
- 注2. ケーブルベアにユーザ配線を通すことは出来ません。
- 注3. 各所取付穴は定められた用途以外に使用しないでください。
- 注4. ジャンクション軸メカストップバ停止時の可動モジュール位置です。
- 注5. モジュール端からのロボットスライダ停止不可範囲となります。
停止不可範囲100mmはパレット長さによって異なります。
詳しくはYHXユーザーズマニュアルをご参照ください。
- 注6. 可動モジュールが500mmモジュールの場合のみ、2スライダ同時トラバースが可能です。
- 注7. パレット長さが200mm以上の場合は、パレット長さ+10mmとなります。
ただし、2スライダが同時発進する場合は、最小ピッチ250mmまたは、パレット長さ+50mmとしてください。
- 注8. 架台取付時の参考値となります。ジャンクション軸及びサポートユニットが架台端面と接触しないよう取付を行ってください。
- 注9. ロボットケーブルの固定RはR30です。仕様により取り出し方向が異なります。
- 注10. YQLinkケーブルの固定RはR55です。仕様により終端コネクタとなります。
- 注11. 電源ケーブルの固定RはR55です。
- 注12. 本体質量は参考値となります。モジュール及びロボットスライダ質量は含まれておりません。
- 注13. 中間ピッチはトラバースピッチの半分の値のみ選択可能です。
- 注14. 本線側モジュールの取付位置は下記組合せより選択可能です。
選択した組合せの位置にのみ本線側モジュール位置決め用のエンドプレートが取付いています。
選択した組合せ以外の位置に本線側モジュールを取付けることはできません。
・B-E
- 注15. メンテナンスのため架台上面より下側に300mmのスペースを確保してください。
- 注16. バッテリーレスアプゾ時は+8mmとなります。

トラバースピッチ	500	600	700	800	900	1000	1100	1200	1300
中間ピッチ(注13)	250	300	350	400	450	500	550	600	650
La	939.5	1039.5	1139.5	1239.5	1339.5	1439.5	1539.5	1639.5	1739.5
Lb	842.5	942.5	1042.5	1142.5	1242.5	1342.5	1442.5	1542.5	1642.5
Lc	253.5	307.5	60.5	85.5	171.5	196.5	251.5	306.5	361.5
Ld	300	300	601	601	601	601	601	601	601
本体質量(kg)(注12)	58.0	61.2	64.3	67.5	70.7	74.7	77.9	81.0	84.2
最高速度(mm/sec)	リード40	2400			1920	1440	1200	960	840
	リード20	1200			960	720	600	480	420
	速度設定	-			80%	60%	50%	40%	35%

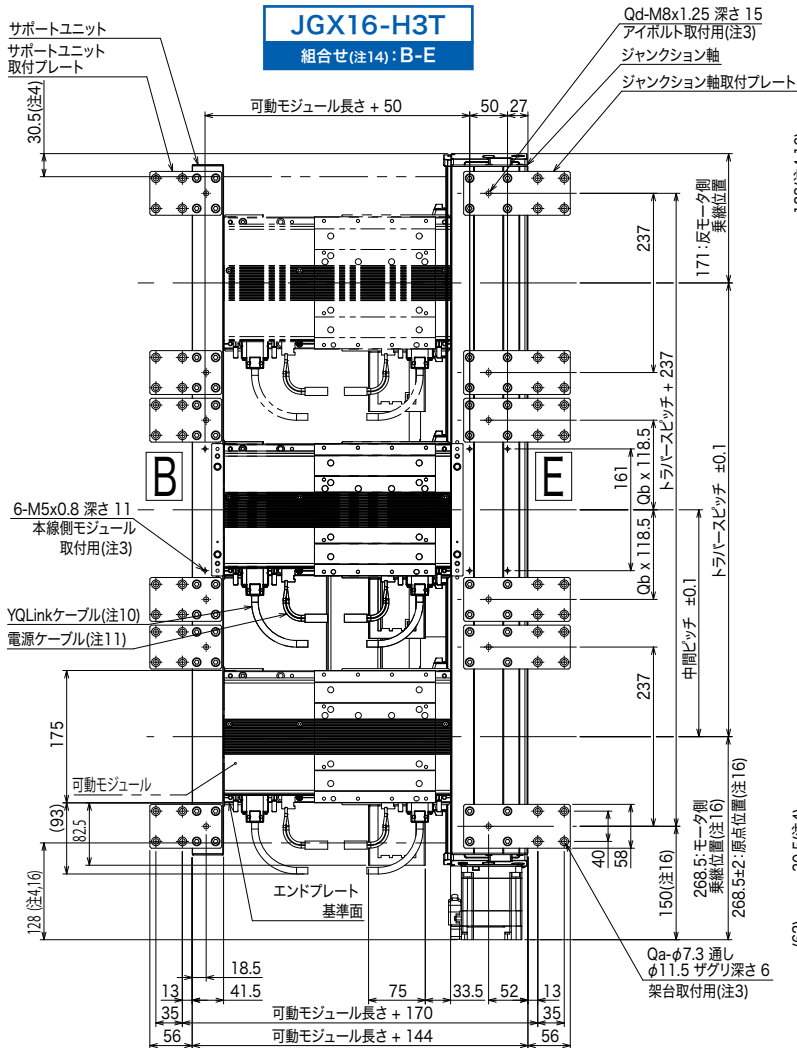
	トラバースピッチ=500 (中間ピッチ=250)	その他
Qa	32	48
Qb	0	1
Qc	8	12



トラバースユニット 外観図

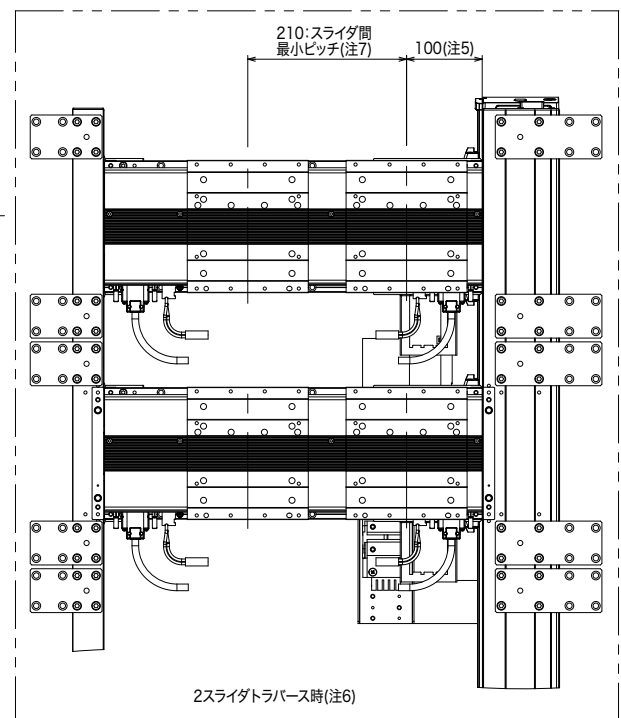
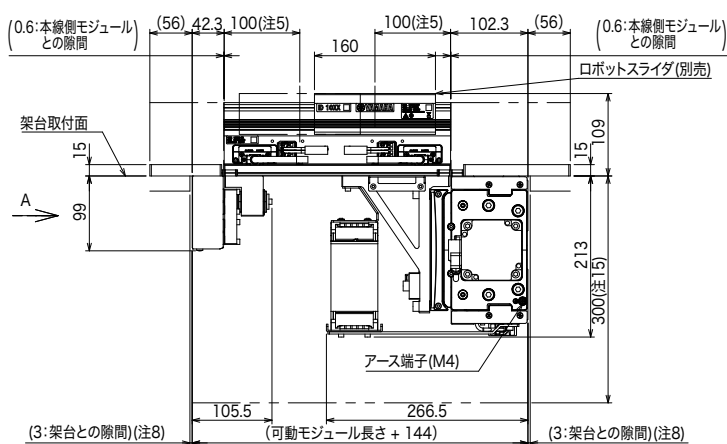
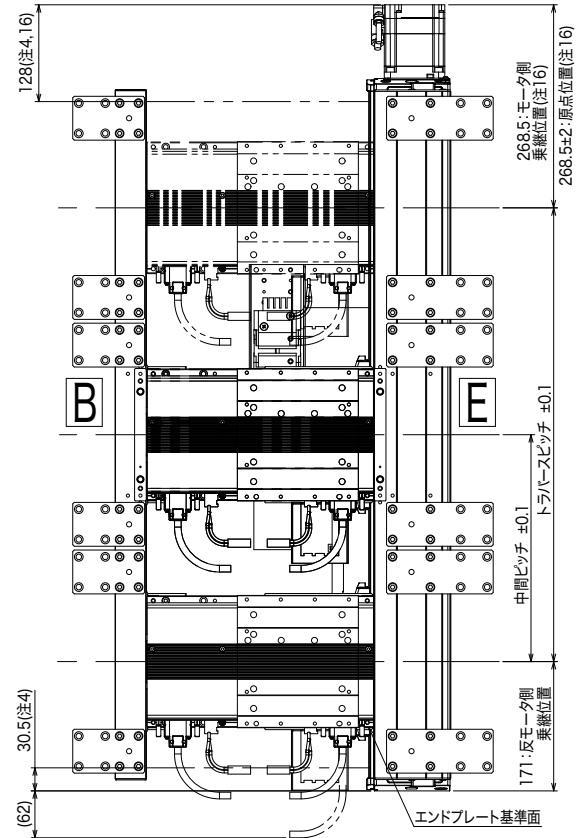
引き込み仕様

JGX16-H3T/H4T



JGX16-H4T

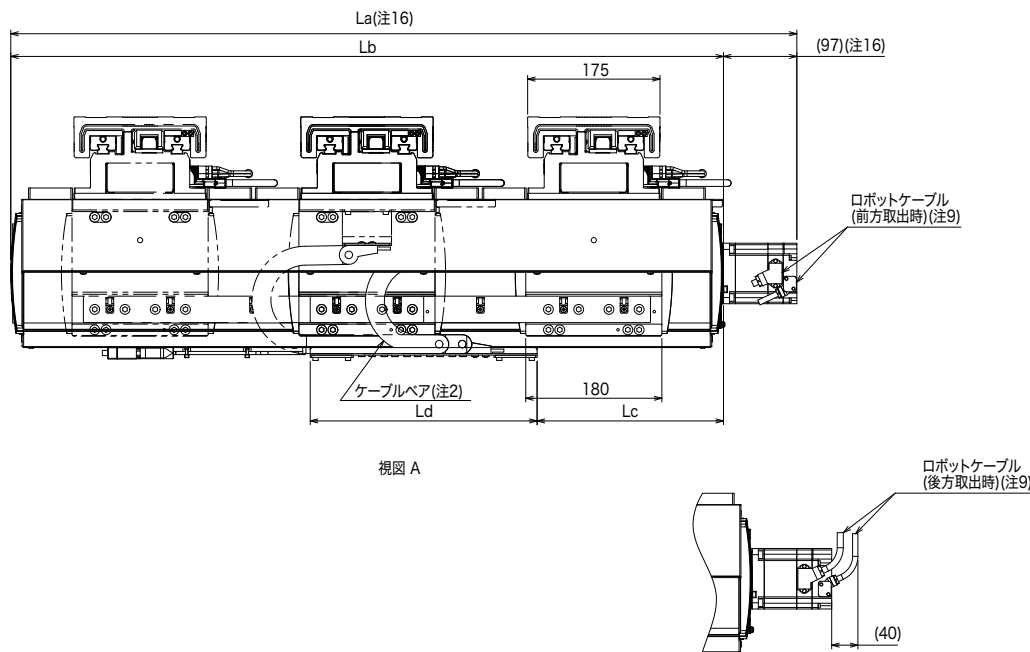
組合せ(注14): B-E



- 注1. 取付手順及び使用方法はユーザーズマニュアルをご参照ください。
 注2. ケーブルベアにユーザ配線を通すことは出来ません。
 注3. 各所取付穴は定められた用途以外に使用しないでください。
 注4. ジャンクション軸メカストップバ停止時の可動モジュール位置です。
 注5. モジュール端からのロボットスライダ停止不可範囲となります。
 停止不可範囲100mmはパレット長さによって異なります。
 詳しくはYHXユーザーズマニュアルをご参照ください。
 注6. 可動モジュールが500mmモジュールの場合のみ、2スライダ同時トラバースが可能です。
 注7. パレット長さが200mm以上の場合は、パレット長さ+10mmとなります。
 ただし、2スライダが同時発進する場合は、最小ピッチ250mmまたは、パレット長さ+50mmとしてください。
 注8. 架台取付時の参考値となります。ジャンクション軸及びサポートユニットが架台端面と接触しないよう取付を行ってください。
 注9. ロボットケーブルの固定RはR30です。仕様により取り出し方向が異なります。
 注10. YQLinkケーブルの固定RはR55です。仕様により終端コネクタとなります。
 注11. 電源ケーブルの固定RはR55です。
 注12. 本体質量は参考値となります。モジュール及びロボットスライダ質量は含まれておりません。
 注13. 中間ピッチはトラバースピッチの半分のみ選択可能です。
 注14. 本線側モジュールの取付位置は下記組合せより選択可能です。
 選択した組合せの位置にのみ本線側モジュール位置決め用のエンドプレートが取付いています。
 選択した組合せ以外の位置に本線側モジュールを取付けることはできません。
 ・B-E
 注15. メンテナンスのため架台上面より下側に300mmのスペースを確保してください。
 注16. バッテリーレスアプソ時は+8mmとなります。

トラバースピッチ	500	600	700	800	900	1000	1100	1200	1300
中間ピッチ(注13)	250	300	350	400	450	500	550	600	650
La	939.5	1039.5	1139.5	1239.5	1339.5	1439.5	1539.5	1639.5	1739.5
Lb	842.5	942.5	1042.5	1142.5	1242.5	1342.5	1442.5	1542.5	1642.5
Lc	253.5	307.5	60.5	85.5	171.5	196.5	251.5	306.5	361.5
Ld	300	300	601	601	601	601	601	601	601
本体質量(kg)(注12)	58.0	61.2	64.3	67.5	70.7	74.7	77.9	81.0	84.2
最高速度(mm/sec)	リード40	2400			1920	1440	1200	960	840
	リード20	1200			960	720	600	480	420
	速度設定	-			80%	60%	50%	40%	35%

	トラバースピッチ=500 (中間ピッチ=250)	その他
Qa	32	48
Qb	0	1
Qc	8	12



リニアコンベアモジュール LCM100

CONTENTS

- LCM100基本仕様……………60
- スライダの静的許容荷重 ……60
- 許容オーバーハング量……………60
- 注文型式 ………………60
- LCM100外観図……………61
- アクセサリーパーツ……………64
- リニアモジュール用
 - コントローラLCC140基本仕様…66
- LCC140外観図……………66

リニアコンベアモジュール	LCMR200
単軸ロボット	GX
リニアコンベアモジュール	LCM100
スカラーロボット	YK-X
単軸ロボット	Robonity
リニア単軸ロボット	PHASER
単軸ロボット	FLIP-X
小型単軸ロボット	TRANSERO
直交ロボット	XY-X
ピック&プレイス	YP-X
クリーン	CLEAN
コントローラ	CONTROLLER
各種情報	INFORMATION

LCM100基本仕様



■ リニアモジュール基本仕様

機種	LCM100-4M / 3M / 2MT
駆動方式	ムービングマグネット式 フラットコア付きリニアモータ
繰返し位置決め精度	±0.015 mm (スライダ単体) ^{※1} / 幅0.1 mm (全スライダ間相互差) ^{※2}
スケール	磁気式 / 分解能5 μm
最高速度	3000 mm/sec
最高加速度	2 G
最大可搬質量	15 kg ^{※3 ※4}
定格推力	48 N
モジュール全長	640 mm (4M) / 480 mm (3M) / 400 mm (2MT循環用)
最大連結数	16 全長: 10240 mm
最大スライダ数	16 台 (16 モジュール連結時)
スライダ間最小距離	420 mm
スライダ間高さ相互差	0.08 mm
本体断面最大外形	W136.5 mm × H155 mm (スライダ込み)
軸受け方式	ガイドレール1本・2ブロック (リテーナ付)
モジュール質量	12.5 kg (4M) / 9.4 kg (3M) / 7.6 kg (2MT)
スライダ質量	2.4 kg / 3.4 kg (ベルトモジュール使用時)
ケーブル長	3 m / 5 m
コントローラ	LCC140

■ ベルトモジュール基本仕様

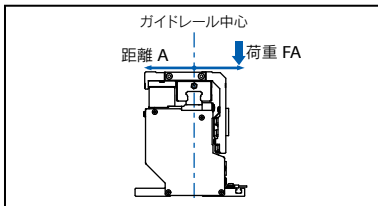
機種	LCM100-4B / 3B
駆動方式	ベルト背面押圧駆動 ^{※1}
軸受け方式	ガイドレール1本 / 2ブロック (リテーナ付)
最高速度	560 mm/sec
最大可搬質量	14 kg
モジュール長	640 mm (4B) / 480 mm (3B)
最大スライダ数	1台 / 1モジュール
本体断面最大外形	W173.8 mm × H155 mm (スライダ込み)
ケーブル長	無し
コントローラ	専用ドライバ (内蔵)
電源	DC24 V 5 A
通信I/F	専用入出力 16 点
モジュール質量	11.2kg (4B) / 8.8kg (3B)

※1. ベルトモジュールはベルトの摩擦によりスライダを駆動する原理上、ベルトが摩擦・発塵するため、クリーン度が要求される環境での使用は適しません。

※1. 単一スライダによる同一方向から位置決め時 (片振り) の繰返し位置決め精度です。
 ※2. RFIDによる位置補正機能使用時の片振りでの位置決め精度です。
 ※3. 1スライダあたりの質量です。
 ※4. ベルトモジュールと混在使用時は、スライダにベルト専用パーツが付くため14 kgとなります。
 ※ LCM100の運転は、設置・調整を実施した環境温度±5℃で行ってください。

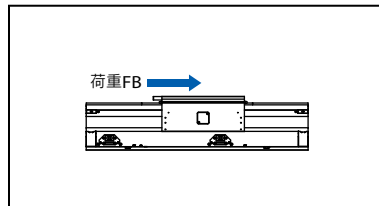
■ スライダの静的許容荷重

スライダ上でネジ締め/部品組付け/軽圧入を行う場合の目安として、以下の静的荷重を許容可能です。

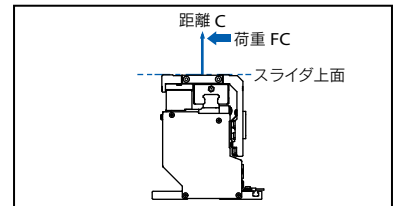


A (mm)	搬送質量		
	5 kg	10 kg	15 kg
0	2550	1560	1270
10	1790	1280	1170
20	1380	780	630
30	1130	520	420
40	900	390	310
50	720	310	250
60	600	260	210

※ガイドレール中心からAmm離れた場所での許容荷重です。



搬送質量		
5 kg	10 kg	15 kg
38		



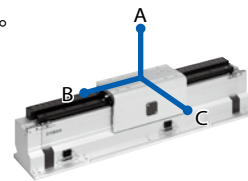
C (mm)	搬送質量		
	5 kg	10 kg	15 kg
0	1190	850	780
10	970	710	650
20	760	610	560
30	630	530	490
40	540	480	430
50	470	430	390
60	410	390	360

※スライダ上面からCmm離れた場所での許容荷重です。

■ 許容オーバーハング量

ガイド寿命10,000km時のスライダ上面センターより搬送重心までの距離です。

	A	B	C
5kg	677	325	325
10kg	533	146	146
15kg	468	90	90



■ 注文型式

リニアモジュール

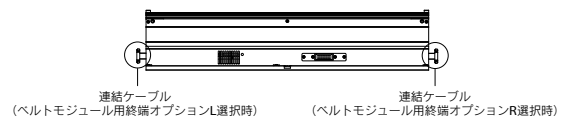
LCM100 -		-	LCC140 -	10	-	
ロボット本体	ケーブル長 ^{※1}	適用コントローラ	電流センサ	ネットワークオプション ^{※2}		
4M: 640mm 3M: 480mm 2MT: 循環用モジュール	3L: 3m 5L: 5m 3K: 3m (耐屈曲) 5K: 5m (耐屈曲)		10: 10A	無記入: なし CC: CC-Link DN: DeviceNet™ EP: EtherNet/IP™		

1モジュール+1コントローラの注文型式です。
 連結の場合は必要モジュール数を別途お知らせください。
 ※1. 2MT用ケーブルは耐屈曲仕様です。
 ※2. 2MTの場合は必ずネットワークオプションを選択してください。

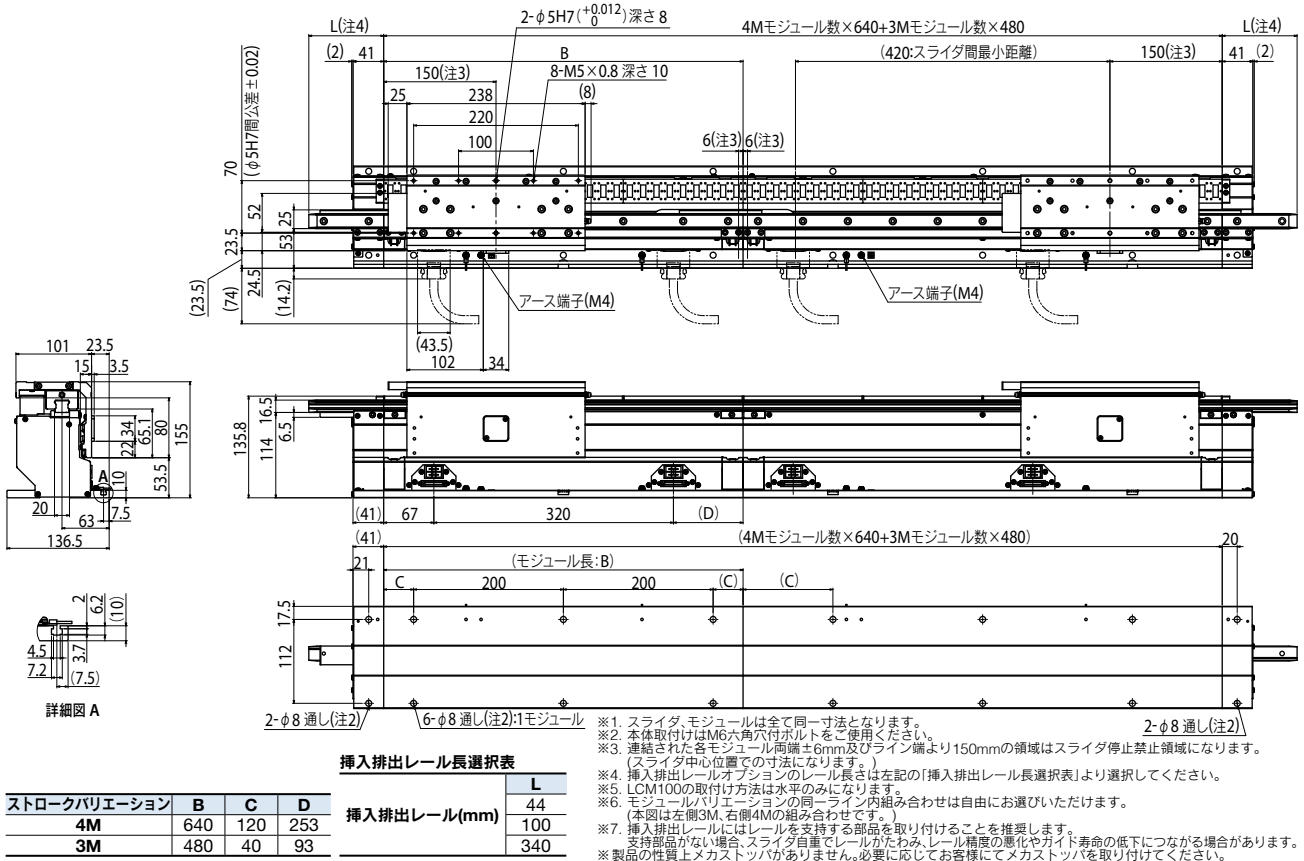
ベルトモジュール

LCM100 -		-	
ロボット本体	ベルトモジュール用終端オプション ^{※1 ※2}		
4B: 640mm 3B: 480mm	無記入: なし R: 右側にリニアモジュールを連結 L: 左側にリニアモジュールを連結 RL: 両側にリニアモジュールを連結		

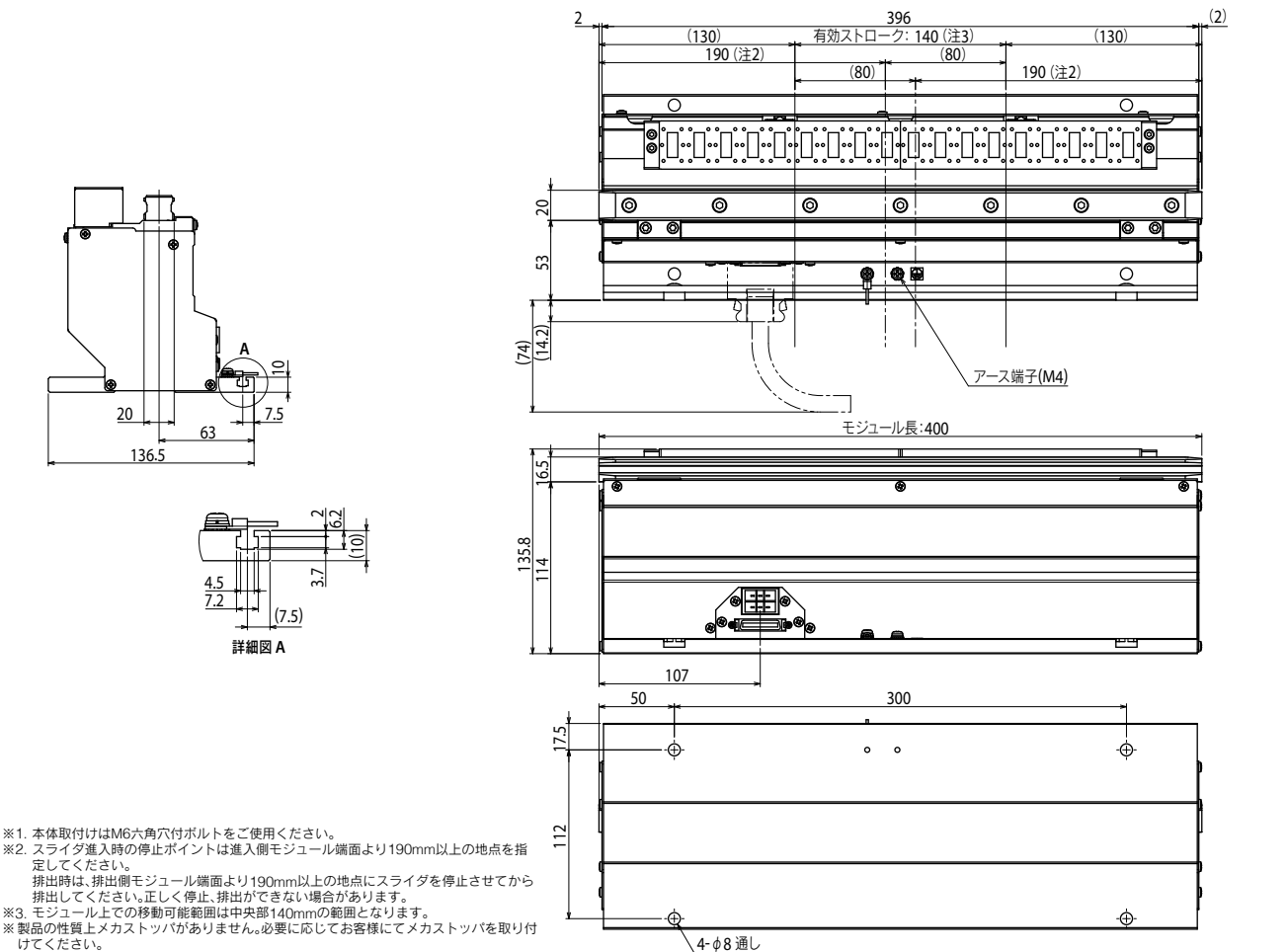
※1. ベルトモジュールとリニアモジュールを連結するときに必要な部品です。ベルトモジュール側に組み込まれます。
 ※2. ベルトモジュールから出た連結ケーブルで結合します。



LCM100-4M/3M リニアコンベアモジュール (640mm/480mm)

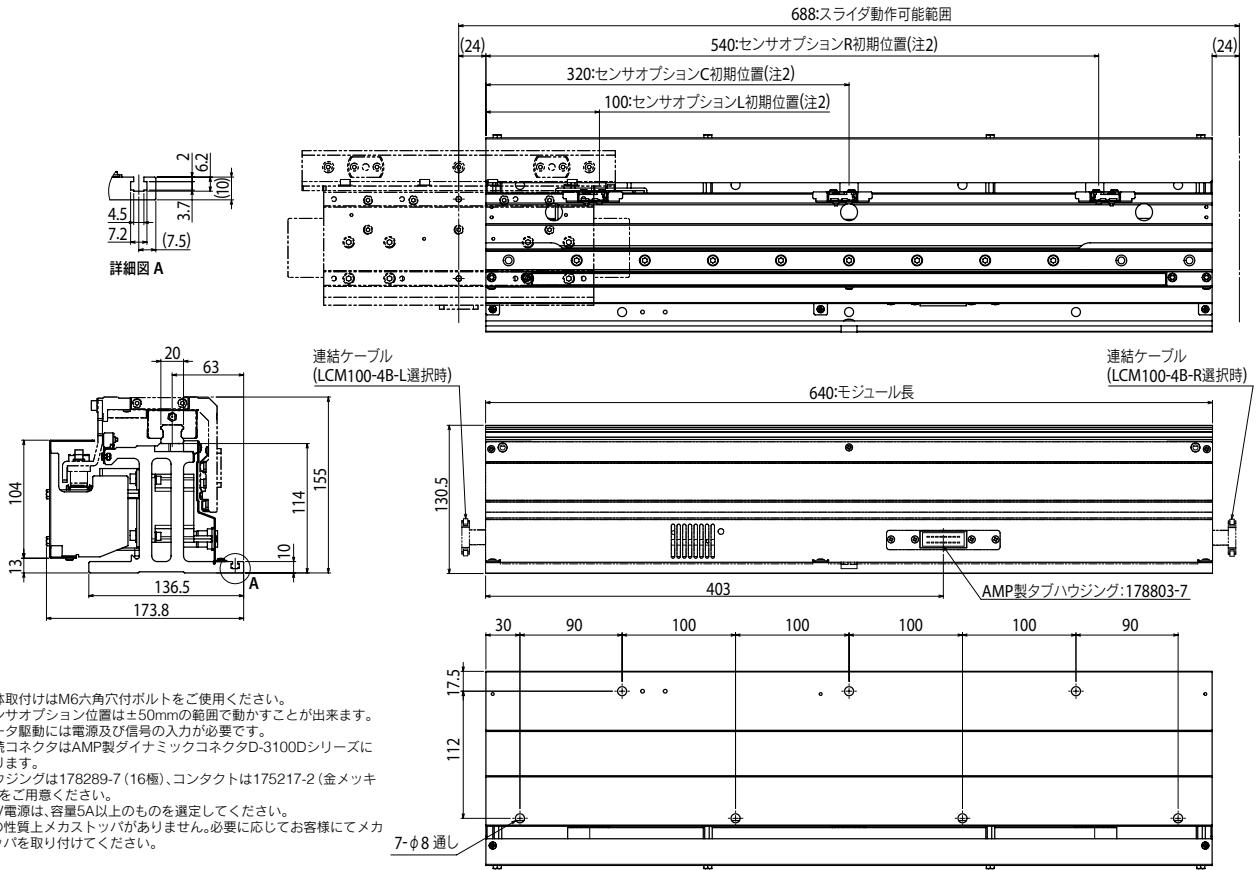


LCM100-2MT 循環部用モジュール



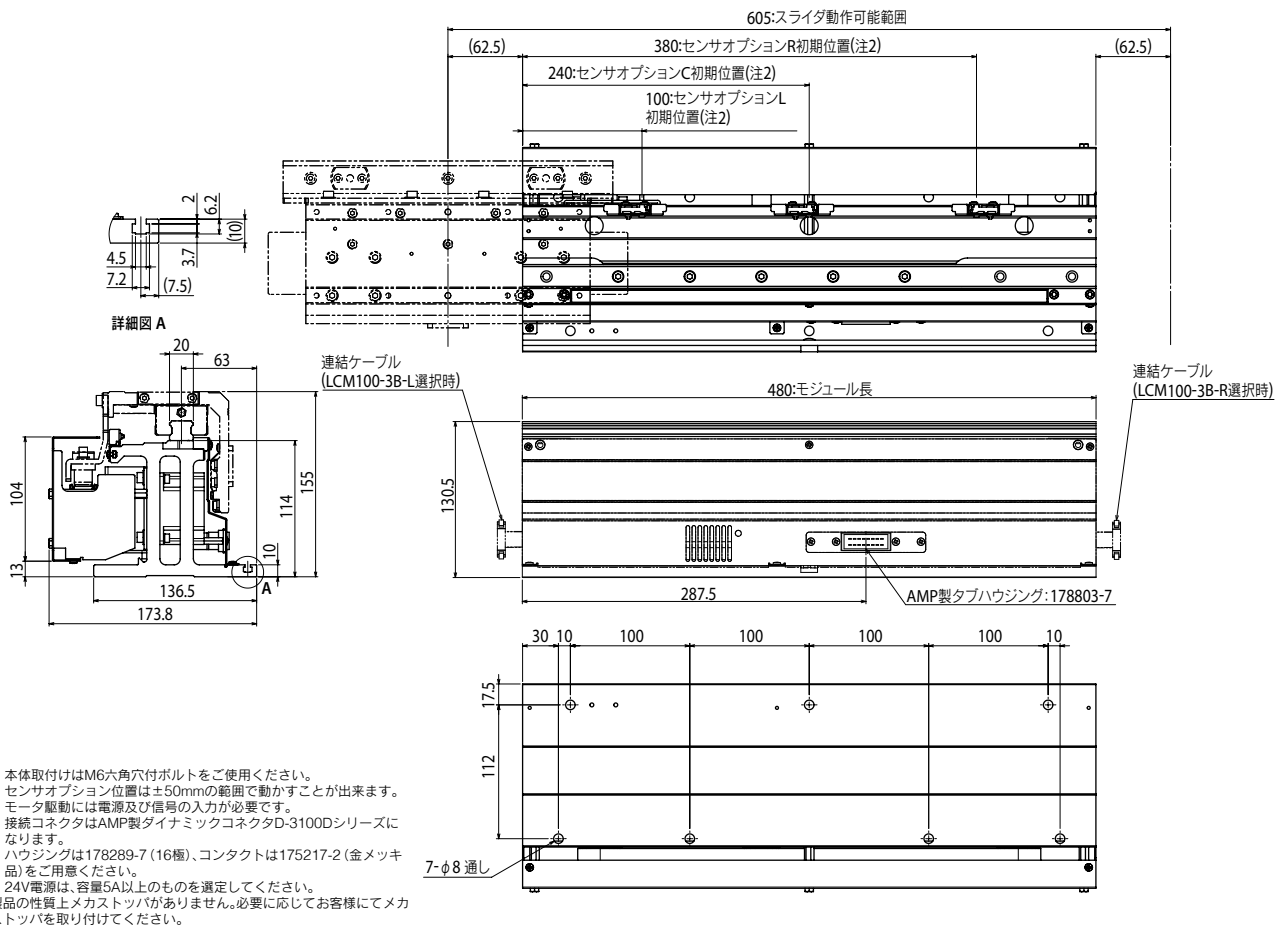
LCMR200
GX
LCM100
YK-X
Robonity
PHASER
FLIP-X
TRANSERO
XX-X
YP-X
CLEAN
CONTROLLER INFORMATION

LCM100-4B ベルトモジュール(640mm)



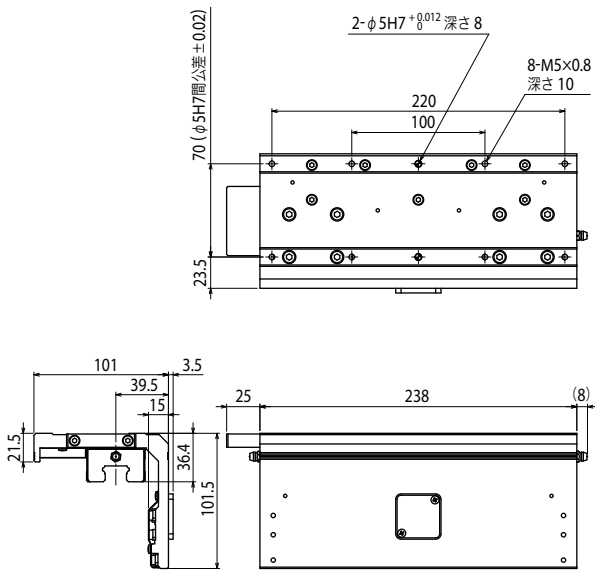
- ※1. 本体取付けはM6六角穴付ボルトをご使用ください。
- ※2. センサオプション位置は±50mmの範囲で動かすことが出来ます。
- ※3. モータ駆動には電源及び信号の入力が必要です。
接続コネクタはAMP製ダイナミックコネクタD-3100Dシリーズになります。
ハウジングは178289-7 (16極)、コンタクトは175217-2 (金メッキ品)をご用意ください。
- ※4. 24V電源は、容量5A以上のものを選定してください。
- ※製品の性質上メカストップがありません。必要に応じてお客様にてメカストップを取り付けてください。

LCM100-3B ベルトモジュール(480mm)

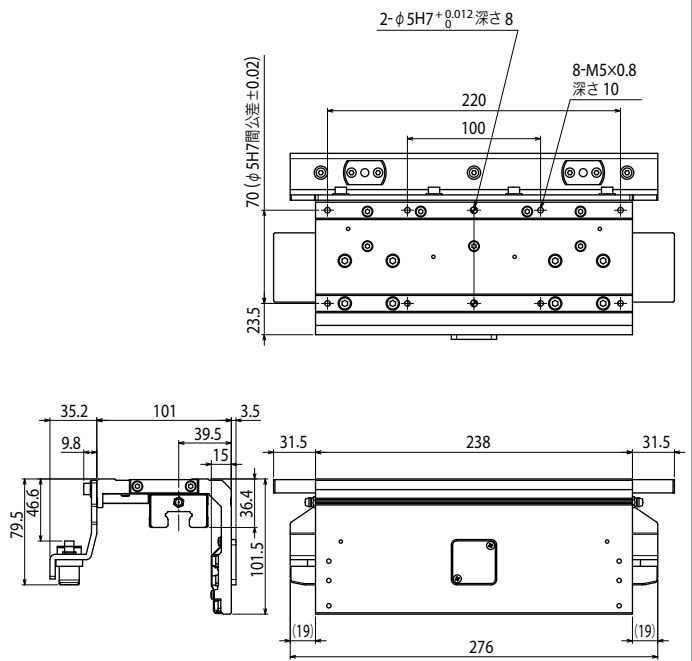


- ※1. 本体取付けはM6六角穴付ボルトをご使用ください。
- ※2. センサオプション位置は±50mmの範囲で動かすことが出来ます。
- ※3. モータ駆動には電源及び信号の入力が必要です。
接続コネクタはAMP製ダイナミックコネクタD-3100Dシリーズになります。
ハウジングは178289-7 (16極)、コンタクトは175217-2 (金メッキ品)をご用意ください。
- ※4. 24V電源は、容量5A以上のものを選定してください。
- ※製品の性質上メカストップがありません。必要に応じてお客様にてメカストップを取り付けてください。

リニアモジュールスライダ



ベルトモジュールスライダ



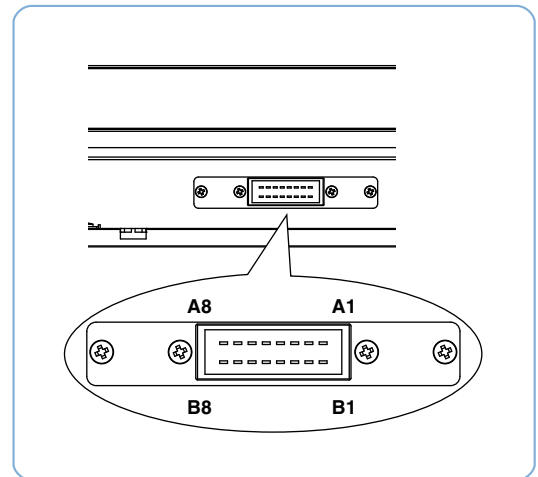
● ベルトモジュール入力信号配線概略図

● フロントパネル側コネクタ

ピン番号	信号名称	役割
A1	+24V	電源接続 DC24V(±10%)
A2	GND	
A3	(空き)	
A4	オプションセンサ L	検出出力
A5	オプションセンサ C	検出出力
A6	オプションセンサ R	検出出力
A7	ALARM	アラーム出力
A8	SPEED	速度出力
B1	ALARM-RESET	アラームリセット入力 ON[L]:リセット OFF[H]:通常
B2	INT.VR/EXT	速度設定器切替入力 ON[L]:内部 OFF[H]:外部
B3	CW/CCW	回転方向切替入力 ON[L]:CW OFF[H]:CCW
B4	RUN/BRAKE	ブレーキ入力 ON[L]:ラン OFF[H]:瞬時停止
B5	START/STOP	スタート/ストップ入力 ON[L]:スタート OFF[H]:ストップ
B6	VRH	(専用速度設定器使用時)
B7	VRM	-側 速度設定用電源 +側 DC0 ~ 5V 1mA 以上
B8	VRL	

※各入力は外部スイッチによりGNDと接続する側がON (Lレベル) となります。
 ※START/STOP信号、RUN/BRAKE信号の両方をON (Lレベル) にするとモータは回転します。このとき、CW/CCW信号をON (Lレベル) にするとコネクタ側から見てスライダは左側へ、OFF (Hレベル) にすると右側へ動作します。
 ※RUN/BRAKE信号がON (Lレベル) のときにSTART/STOP信号をOFF (Hレベル) にすると、モータは自然停止します。動作速度により、数10mm~数100mmスライダがオーバーランする場合があります。
 ※START/STOP信号がON (Lレベル) のときにRUN/BRAKE信号をOFF (Hレベル) にすると、モータは瞬時停止し、スライダのオーバーランは極小に抑えられます。

● ピン配列図

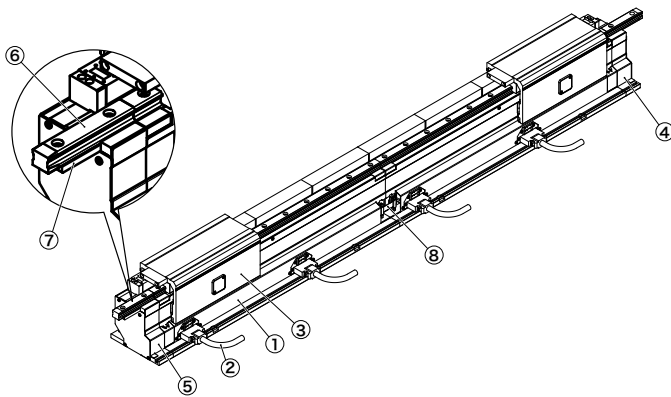


リニアコンベアモジュール LCM100 を具体的にご検討いただく際は、仕様・制限事項などの詳細な打合せが必要です。お客様のご要望をヒヤリングさせていただきますので、事前に弊社営業までご連絡ください。

LCMR200
GX
LCM100
YK-X
Robonity
PHASER
FLIP-X
TRANSERO
XX-X
YP-X
CLEAN
CONTROLLER INFORMATION

LCM100

LCM100/LCC140アクセサリパーツ



- ① モジュール
- ② ロボットケーブル
- ③ スライダ
- ④ 終端オプション (R側)
- ⑤ 終端オプション (L側)
- ⑥ 挿入排出レール
- ⑦ モジュール連結ブロック (締結ボルト付)
- ⑧ モジュール連結ケーブル

■ LCM100本体

LCM100モジュール

リニアモジュール



① リニアモジュール ベルトモジュール

型式	LCM100-4M
	KDJ-M2020-40 (640mm)
	LCM100-3M
	KDJ-M2020-30 (480mm)
	LCM100-2MT (循環部用)
	KDJ-M2022-20 (400mm)

ベルトモジュール

型式	LCM100-4B
	KDJ-4K111-40 (640mm)
	LCM100-3B
	KDJ-4K111-30 (480mm)

リニアモジュール用ロボットケーブル

モジュールの台数分必要です。



型式	LCM100-4M/3M用
	KDJ-M4710-30 (3m×2本)
	KDJ-M4710-50 (5m×2本)
	LCM100-2MT用
	KDJ-M4721-30 (耐屈曲3m×1本)
	KDJ-M4721-50 (耐屈曲5m×1本)

スライダ

リニアモジュール用

ベルトモジュール用



型式	KDJ-M2264-00
	ベルトモジュール
型式	KDJ-M2264-10

■ LCM100用パーツ

リニアモジュール用終端オプション (R側)

モジュールの右端に付ける部品です。ライン^{*1}につき1個必要です。また、モジュールを連結せずにモジュール1台で使用する場合も1個必要です。



型式	KDJ-M2021-R0
----	--------------

リニアモジュール用終端オプション (L側)

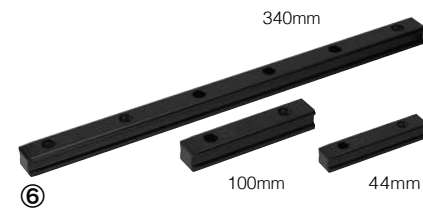
モジュールの左端に付ける部品です。ライン^{*1}につき1個必要です。また、モジュールを連結せずにモジュール1台で使用する場合も1個必要です。



型式	KDJ-M2021-L0
----	--------------

挿入排出レール

テーパ付きLMレールです。1ライン^{*1}最大2本まで取り付け可能です。



型式	44mm : KDJ-M6200-00 (44mm専用連結ブロック付き)
	100mm : KDJ-M2222-10
	160mm : KDJ-M2222-20 [*]
	220mm : KDJ-M2222-30 [*]
	280mm : KDJ-M2222-40 [*]
	340mm : KDJ-M2222-50

^{*} 在庫品でないため、多少納期がかかります。

モジュール連結ブロック (締結ボルト付)

モジュール同士を繋げるブロックです。ライン^{*1}を構成する ([モジュール台数] - 1) 個必要です。また、挿入排出レールを取り付ける場合は1本につき1個必要です。



型式	KDJ-M6100-00 (44mm)
	KDJ-M6100-10 (100mm) [*]

^{*} 100mmの挿入排出レールをL側に取り付ける場合は、こちらをご使用ください。

モジュール連結ケーブル

モジュール同士を繋げるケーブルです。1ライン^{*1}につき ([モジュール台数] - 1) 本必要です。



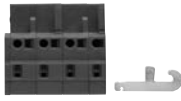
型式	KDJ-M4811-00
----	--------------

^{*} 1. 複数台のモジュールを連結した状態をラインと呼びます。

■LCC140コントローラ用パーツ

電源コネクタ+結線レバー

LCC140 1台につき1個必要です。



型式	KAS-M5382-00
----	--------------

HPBダミーコネクタ

プログラミングボックスHPBを取り外した状態で運転する場合、HPBコネクタに接続します。
LCC140 1台につき1個必要です。



型式	KDK-M5163-00
----	--------------

SAFETYコネクタ

LCC140 1台につき1個必要です。



未配線(プラグ+シェルキット)

配線済み*

型式	未配線	: KDK-M5370-10
	配線済み*	: KDK-M5370-00

*配線済みコネクタは非常停止解除用の配線をコネクタ内部に施したものです。リニアコンベア単体での動作確認・テバック等を実施する場合にお選びください。

■ライン構成用パーツ

LINKケーブル

1ラインにつき([モジュール台数]-1)本必要です。



型式	1m	: KDK-M5361-10
	3m	: KDK-M5361-30
	5m	: KDK-M5361-50

終端抵抗コネクタ

モジュールを連結して使用する場合、1ラインにつき2個必要です。



型式	KDK-M5361-00
----	--------------

ダストカバー (LINKコネクタ用)

LINKケーブル終端抵抗コネクタを挿していない挿入口に取り付けるカバーです。

モジュールを連結せず1台で使用する場合、2個必要です。

※ 2MT では必須です。

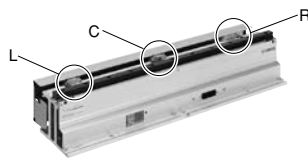


型式	KDK-M658K-00 (MDR20ピン用)
----	-------------------------

■選択パーツ

ベルトモジュール用近接センサ

スライダの位置確認用のセンサです。スライダの衝突防止やスムーズな動作を行うために設置します。



型式	L (左)	: KDJ-M2205-L0
	C (中)	: KDJ-M2205-C0
	R (右)	: KDJ-M2205-R0

プログラミングボックス HPB/HPB-D

ロボットの手動動作、プログラムの入力や編集、ティーチング、パラメータ設定など、すべての操作をこの装置で行うことができます。画面表示との対話式に進むため、初めて使用する方でも簡単に使い方をマスターすることができます。



HPB-D

HPB-D 裏面
(イネーブルスイッチ付き)

型式	HPB	: KBB-M5110-01
	HPB-D	: KBB-M5110-21 (CE仕様 / 3ポジションイネーブルスイッチ付き)

サポートソフトPOPCOM+

● POPCOM+ソフトウェア



型式	KBG-M4966-00
----	--------------

※ 複数台のコンピュータに本ソフトウェアをインストールしたい場合はその台数分のソフトウェアを購入していただく必要があります。その際は追加ライセンス価格として、特別価格をご用意しております。詳しくは弊社までお問い合わせください。

● POPCOM+動作環境

OS	Windows XP (32bit)、Vista、7、8/8.1、10 (対応バージョン V.2.1.1 ~)
CPU	お使いのOSの推奨する環境以上
メモリ	お使いのOSの推奨する環境以上
ハードディスク	インストールドライブに50MBの空き容量が必要
通信方法	RS-232C
使用可能コントローラ	SRCX ~ SR1、DRCX、TRCX、ERCX、ERCD、LCC140 ^{※1}

※ 1. LCC140はVer. 2.1.1以上の対応となります。

※ Windowsは米国Microsoft Corporationの米国及びその他の国における登録商標です。

● POPCOM+用通信ケーブル(5m)

POPCOM+ 用通信ケーブル。
USB 接続用、D-Sub 接続用からお選びください。



型式	USBタイプ(5m)	KBG-M538F-00
	D-Subタイプ 9Pin-9Pin (5m)	KAS-M538F-10

※ USBケーブルはWindows 2000/XP以上の対応となります。

※ POPCOM+、VIP+、RCX-Studio Proの通信ケーブルは共通です。

※ 通信ケーブル用USBドライバは、ウェブサイトからもダウンロードできます。

LCMR200
GX
LCM100
YK-X
Robonity
PHASER
FLIP-X
TRANSERO
XX-X
YP-X
CLEAN
CONTROLLER
INFORMATION

LCM100

RFID

RFID (BALLUFF GmbH製)*

リーダライタ・ケーブル



* 耐屈曲ケーブルです。

型式	3m : KDK-M6300-00
	5m : KDK-M6300-10
	10m : KDK-M6300-20

RFID (OMRON株式会社製)

アンテナ・アンプ・コントローラ・ケーブル



型式	0.5m+2m : KDK-M6300-A0
----	------------------------

ダストカバー (RFID用)

RFIDを使用しない場合に挿入口に取り付けるカバーです。(標準付属品)



型式	KDK-M658K-10 (MDR26ピン用)
----	-------------------------

RFIDシステムは仕向地(使用国)によって使用可否があります。選定時は必ず事前に弊社営業までお問合せください。

保守用パーツ

LCM100用ロボットケーブル



型式	固定ケーブル
	KDJ-M4751-30 (3m×1本)
	KDJ-M4751-50 (5m×1本)
	耐屈曲ケーブル
	KDJ-M4755-30 (3m×1本)
	KDJ-M4755-50 (5m×1本)

システムバックアップ用リチウム電池



型式	KDK-M4252-00
----	--------------

LCC140用交換フィルター (5枚入り)



型式	KDK-M427G-00
----	--------------

リニアモジュール用コントローラ LCC140基本仕様

LCC140コントローラ基本仕様

制御可能ロボット	リニアコンベアモジュール LCMシリーズ
外径寸法	W402.5×H229×D106.5mm
本体質量	4.8kg
入力電源電圧	単相AC200～230V±10%以内(50/60Hz)
最大消費電力	350VA (LCM100-4M スライダ1台駆動時)
外部入出力	SAFETY
	RS-232C (RFID専用)
	RS-232C (HPB用 / POPCOM+兼用)
ネットワークオプション	CC-Link Ver. 1.10対応 リモートデバイス局 (2局)
	DeviceNet™ スレーブ 1ノード
	EtherNet/IP™ アダプタ 2ポート
プログラミングボックス	HPB、HPB-D (ソフトウェアバージョン24.01以降)



LCC140コントローラ外觀図

